

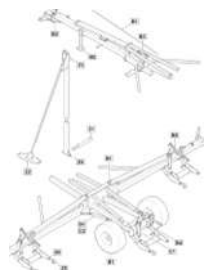
Список запасных частей

Сцепка KR 12002

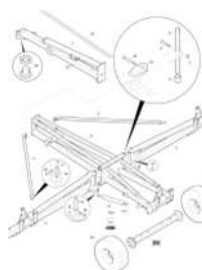
Содержание

Сцепка KR 12002 (MH551)	3
Обзор (ЕТВ-015520)	9
рама/шасси KR 12002 (ЕТВ-015521).....	11
Рама/шасси KR 12002 (от 2013) (ЕТВ-015522)	14
рама/передние части KR 12002 (ЕТВ-015523)	17
Рама/передняя секция KR 12002 (от 2013) (ЕТВ-015524)	20
Нижняя тяга крепится болтами (ЕТВ-0000007437).....	24
рама/мелкие части/посередине KR 12002 (ЕТВ-015526).....	26
Рама/мелкие детали/середина KR 12002 (от 2013) (ЕТВ-015527)	29
рама/мелкие части/сзади KR 12002 (ЕТВ-015528)	32
Рама/мелкие детали/сзади KR 12002 (от 2013) (ЕТВ-015529)	35
Рама/мелкие детали/левая и правая сторона KR 12002 (ЕТВ-015530).....	38
Рама/мелкие детали/сбоку справа и слева KR 12002 (от 2013) (ЕТВ-015531)	40
ось (ЕТВ-015532).....	42
Ось LA174 (ЕТВ-015533).....	45
верхн.рычаг 971370 (ЕТВ-015534).....	47
Управление выглублением (ЕТВ-015535).....	49
Функция опрокидывания CATROS (ЕТВ-015536)	52
Комплект для дооснащения «функцией наклона» (ЕТВ-015537)	55
Гидравлика "Наклон" (ЕТВ-015538)	58
Усиление CATROS-KR (ЕТВ-015539)	61
Комплект дооборудования KR-CAT (ЕТВ-015540).....	63
Усиление фланца (ЕТВ-015541).....	66
Усиленное исполнение Catros 4001 (ЕТВ-0000000535).....	68
гидравлика Huskerack KR 12002 (ЕТВ-015542).....	70
Гидравлика/механизм подъемной рамы Huskerack KR 12002 (с управлением выглубления) (ЕТВ-015543).....	73
Гидравлика/механизм подъемной рамы Huskerack KR 12002 (от 2013) (ЕТВ-015544)	76
Гидравлика/механизм подъемной рамы Huskerack KR 12002 (с управлением выглубления/от 2013) (ЕТВ-015545).....	79
гидравлика боковое складывание KR 12002 (ЕТВ-015546)	82
Гидравлика боковое складывание KR 12002 (от 2013) (ЕТВ-015547).....	84
Ремкомплект 71400001 (ЕТВ-015548).....	86
Удлинительный кабель освещение (от 2013) (ЕТВ-015549)	88
гидравлика - маркер KR 12002 (ЕТВ-015550).....	90
Гидравлика следомаркера KR 12002 (от 2013) (ЕТВ-015551).....	93
Маркёр/опорная шайба KR 12002 (ЕТВ-015552)	96
Маркёр/складной механизм KR 12002 (ЕТВ-015553)	98
Следомаркер/механика складывания KR 12002 (от 2013) (ЕТВ-015554)	101
Маркёр/навесн. KR 12002 (ЕТВ-015555).....	104
Следомаркер/навеска KR 12002 (от 2013) (ЕТВ-015556)	107
Балансир талрепа (ЕТВ-015557).....	110
Обозначение согласно ГОСТ (ЕТВ-0000000506).....	112

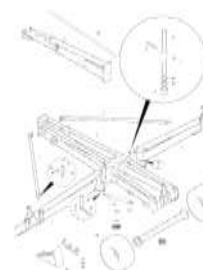
Сцепка KR 12002 (MH551)



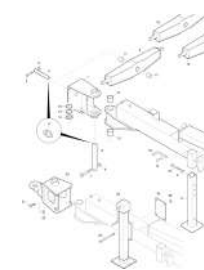
ETB-015520, Обзор



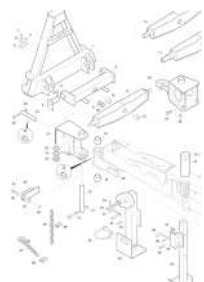
ETB-015521, рама/шасси KR 12002



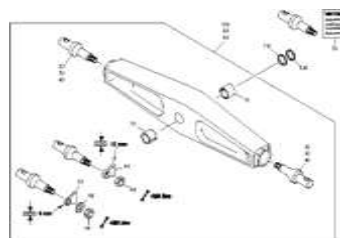
ETB-015522, Рама/шасси KR 12002 (от 2013)



ETB-015523, рама/передние части KR 12002



ETB-015524, Рама/передняя секция KR 12002 (от 2013)



ETB-0000007437, Нижняя тяга крепится болтами



ETB-015526, рама/мелкие части/посередине KR 12002



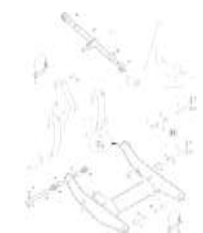
ETB-015527, Рама/мелкие детали/середина KR 12002 (от 2013)



ETB-015528, рама/мелкие части/сзади KR 12002



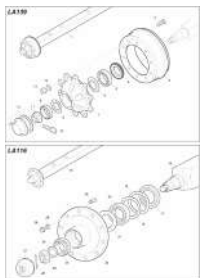
ETB-015529, Рама/мелкие детали/сзади KR 12002 (от 2013)



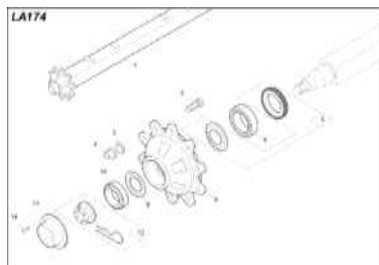
ETB-015530, Рама/мелкие детали/левая и правая сторона KR 12002



ETB-015531, Рама/мелкие детали/сбоку справа и слева KR 12002 (от 2013)



ETB-015532, ось



ETB-015533, Ось LA174



ETB-015534, верхн.рычаг
971370



ETB-015535, Управление
выглублением



ETB-015536, Функция
опрокидывания CATROS



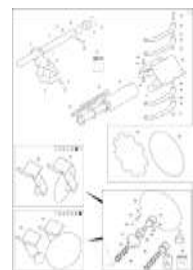
ETB-015537, Комплект для
дооснащения «функцией
наклона»



ETB-015538, Гидравлика
"Наклон"



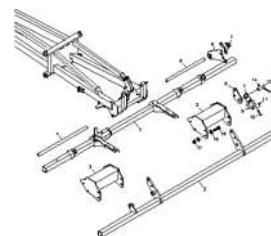
ETB-015539, Усиление CATROS
- KR



ETB-015540, Комплект
дооборудования KR-CAT



ETB-015541, Усиление
фланца



ETB-000000535, Усиленное
исполнение Catros 4001

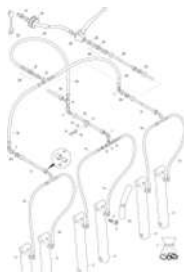


ETB-015542, гидравлика
Hukerpack KR 12002

Сцепка KR 12002 (MH551)



ЕТВ-015543,
Гидравлика/механизм
подъемной рамы Huskerack KR
12002 (с управлением
выглубления)



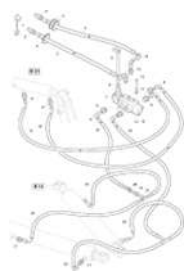
ЕТВ-015544,
Гидравлика/механизм
подъемной рамы Huskerack KR
12002 (от 2013)



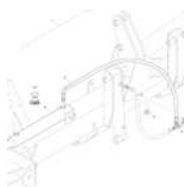
ЕТВ-015545,
Гидравлика/механизм
подъемной рамы Huskerack KR
12002 (с управлением
выглубления/от 2013)



ЕТВ-015546, гидравлика
боковое складывание KR
12002



ЕТВ-015547, Гидравлика
боковое складывание KR
12002 (от 2013)



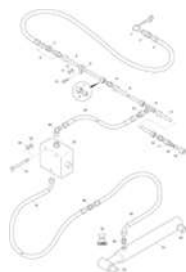
ЕТВ-015548, Ремкомплект
71400001



ЕТВ-015549, Удлинительный
кабель освещение (от 2013)



ЕТВ-015550, гидравлика -
маркер KR 12002



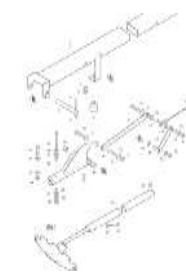
ЕТВ-015551, Гидравлика
следомаркера KR 12002 (от
2013)



ЕТВ-015552, Маркёр/опорная
шайба KR 12002



ЕТВ-015553, Маркёр/складной
механизм KR 12002

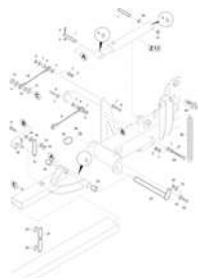


ЕТВ-015554,
Следомаркер/механика
складывания KR 12002 (от
2013)

Сцепка KR 12002 (MH551)



ETB-015555, Маркёр/навесн.
KR 12002



ETB-015556,
Следомаркер/навеска KR
12002 (от 2013)



ETB-015557, Балансир талрепа



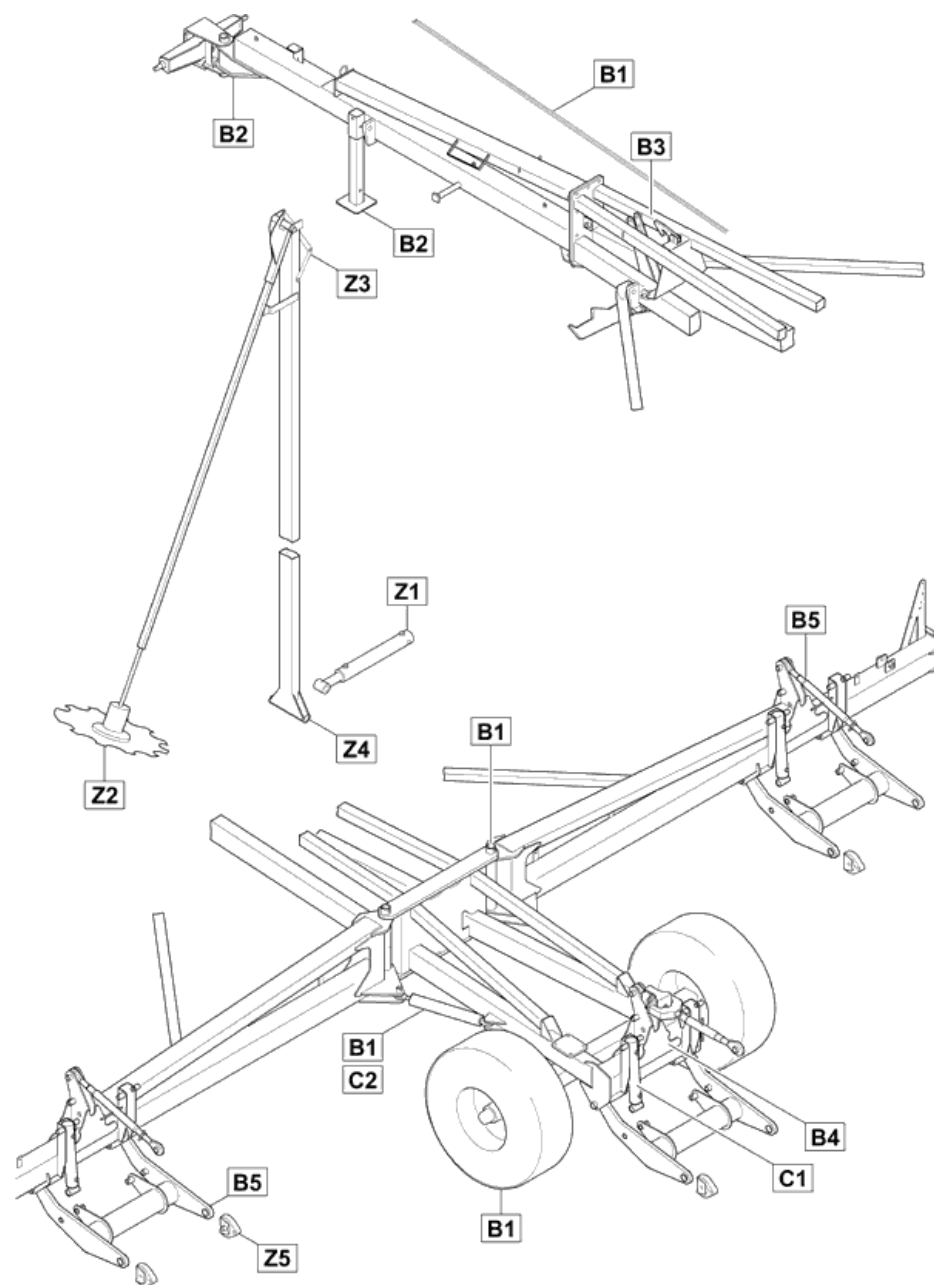
ETB-0000000506, Обозначение
согласно ГОСТ

Сцепка KR 12002 (MH551)

Объект	Артикул	Элемент	Описание
A	ЕТВ-015520	10	Обзор
B1	ЕТВ-015521	20	рама/шасси KR 12002
B1.1	ЕТВ-015522	30	Рама/шасси KR 12002 (от 2013)
B2	ЕТВ-015523	40	рама/передние части KR 12002
B2.1	ЕТВ-015524	50	Рама/передняя секция KR 12002 (от 2013)
B2.2	ЕТВ-0000007437	61	Нижняя тяга крепится болтами
B3	ЕТВ-015526	70	рама/мелкие части/посередине KR 12002
B3.1	ЕТВ-015527	80	Рама/мелкие детали/середина KR 12002 (от 2013)
B4	ЕТВ-015528	90	рама/мелкие части/сзади KR 12002
B4.1	ЕТВ-015529	100	Рама/мелкие детали/сзади KR 12002 (от 2013)
B5	ЕТВ-015530	110	Рама/мелкие детали/левая и правая сторона KR 12002
B5.1	ЕТВ-015531	120	Рама/мелкие детали/сбоку справа и слева KR 12002 (от 2013)
B6	ЕТВ-015532	130	ось
B6.1	ЕТВ-015533	140	Ось LA174
B7	ЕТВ-015534	150	верхн.рычаг 971370
B8	ЕТВ-015535	160	Управление выглублением
B10	ЕТВ-015536	170	Функция опрокидывания CATROS
B10.1	ЕТВ-015537	180	Комплект для дооснащения «функцией наклона»
B11	ЕТВ-015538	190	Гидравлика "Наклон"
B12	ЕТВ-015539	200	Усиление CATROS-KR
B13	ЕТВ-015540	210	Комплект дооборудования KR-CAT
B14	ЕТВ-015541	220	Усиление фланца
B15	ЕТВ-0000000535	225	Усиленное исполнение Catros 4001

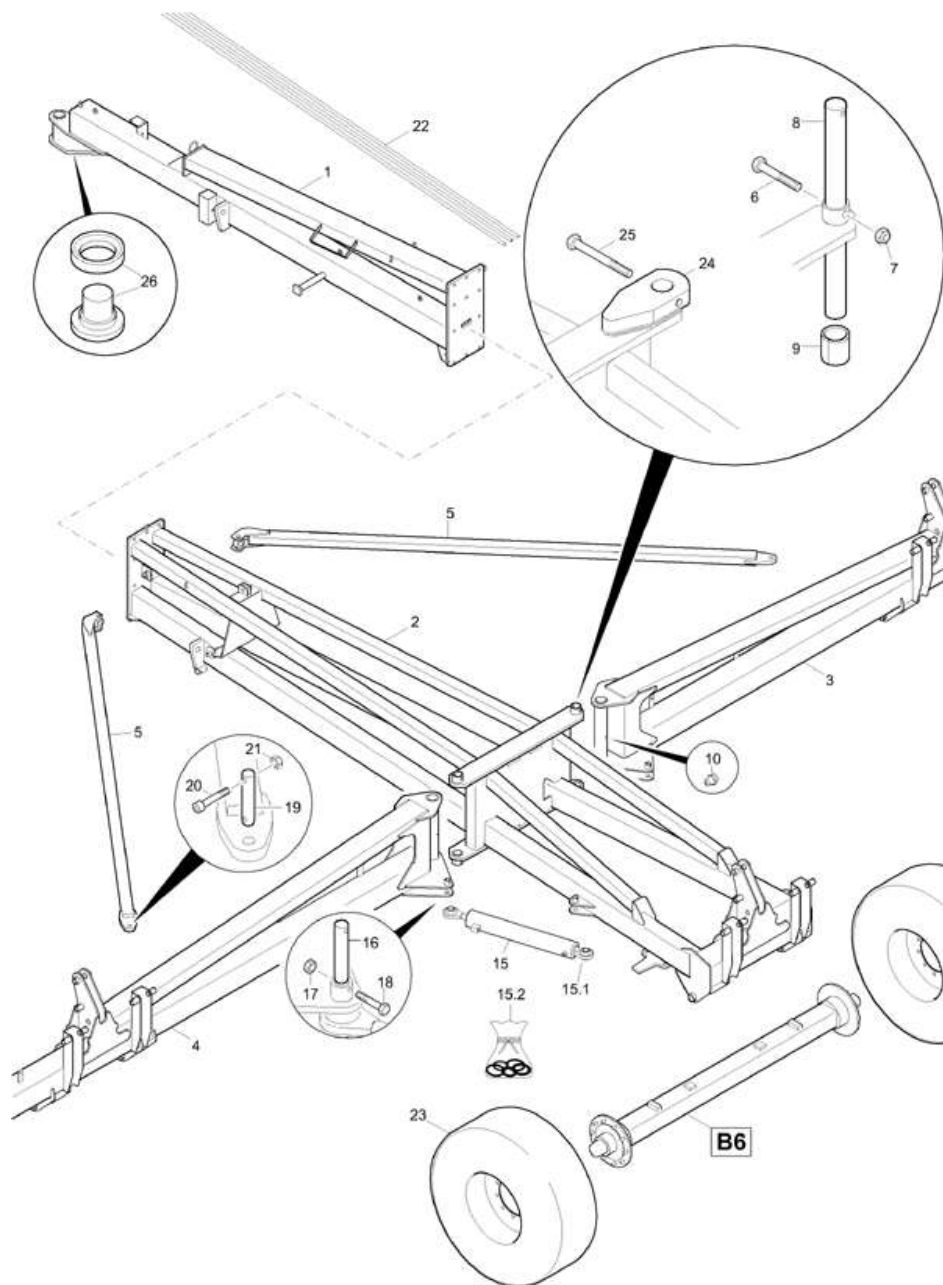
Сцепка KR 12002 (MH551)

Объект	Артикул	Элемент	Описание
C1	ЕТВ-015542	230	гидравлика Huskerack KR 12002
C1.1	ЕТВ-015543	240	Гидравлика/механизм подъемной рамы Huskerack KR 12002 (с управлением выглубления)
C1.2	ЕТВ-015544	250	Гидравлика/механизм подъемной рамы Huskerack KR 12002 (от 2013)
C1.3	ЕТВ-015545	260	Гидравлика/механизм подъемной рамы Huskerack KR 12002 (с управлением выглубления/от 2013)
C2	ЕТВ-015546	270	гидравлика боковое складывание KR 12002
C2.1	ЕТВ-015547	280	Гидравлика боковое складывание KR 12002 (от 2013)
D1	ЕТВ-015548	290	Ремкомплект 71400001
E1	ЕТВ-015549	300	Удлинительный кабель освещение (от 2013)
Z1	ЕТВ-015550	310	гидравлика - маркер KR 12002
Z1.1	ЕТВ-015551	320	Гидравлика следомаркера KR 12002 (от 2013)
Z2	ЕТВ-015552	330	Маркёр/опорная шайба KR 12002
Z3	ЕТВ-015553	340	Маркёр/складной механизм KR 12002
Z3.1	ЕТВ-015554	350	Следомаркер/механика складывания KR 12002 (от 2013)
Z4	ЕТВ-015555	360	Маркёр/навесн. KR 12002
Z4.1	ЕТВ-015556	370	Следомаркер/навеска KR 12002 (от 2013)
Z5	ЕТВ-015557	380	Балансир талрепа
X1	ЕТВ-0000000506	500	Обозначение согласно ГОСТ



Обзор (ЕТВ-015520)

Артикул	Элемент	Описание	Количество
967700	1	Сцепка универсальная KR 12002	1



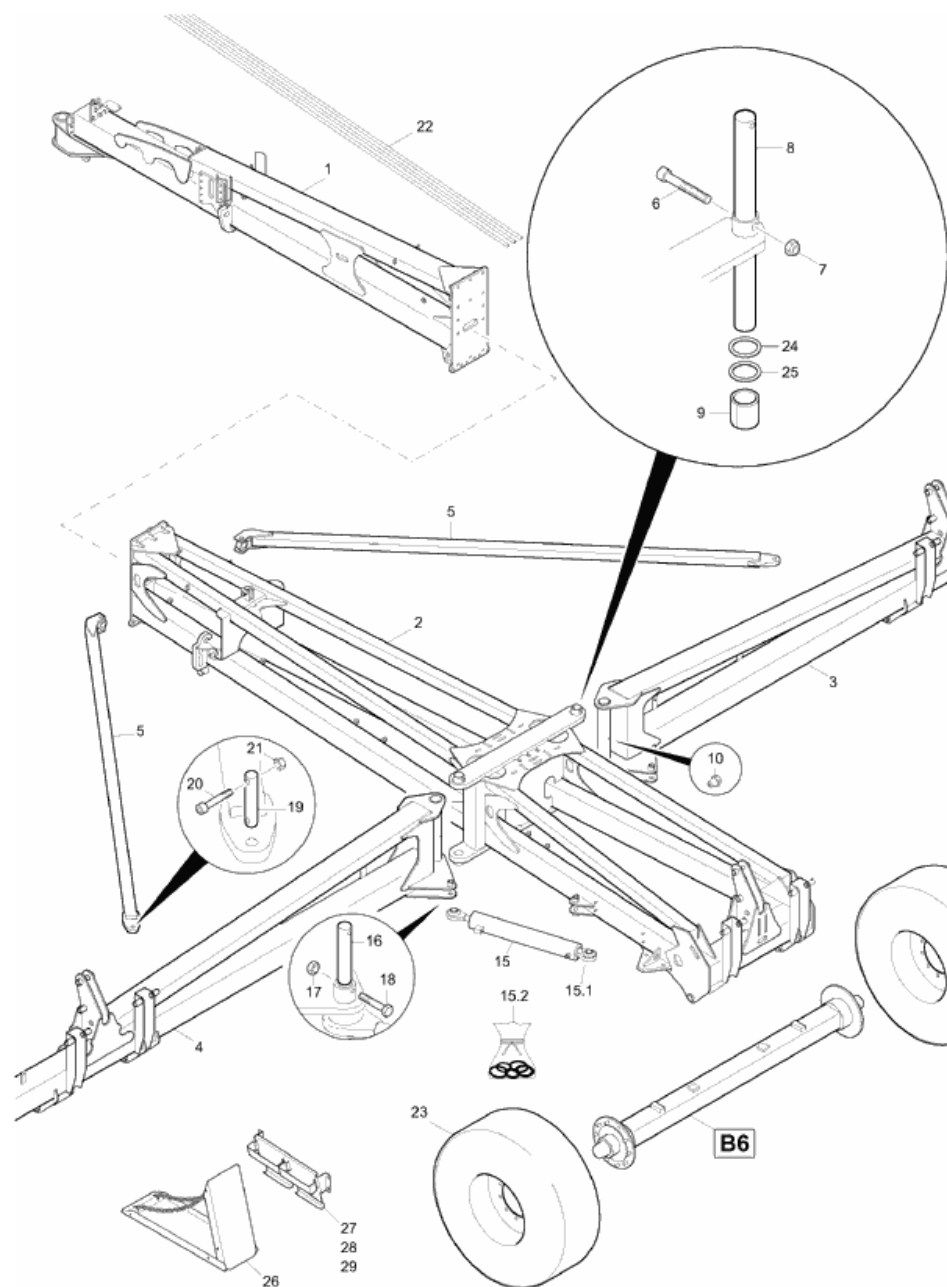
рама/шасси KR 12002 (ЕТВ-015521)

Артикул	Элемент	Описание	Комментарий	Количество
967466	1	DEICHSEL KR12002 (02)		1
967720	2	РАНМЕН KR12002 (02)		1
967684	3	Крыло сцепки правое		1
968413	4	Крыло сцепки левое		1
966389	5	# Распорка		2
DB203	6	Болт с шестигранной головкой ISO 4014 20x110 8.8 VZ		2
DE050	7	Шестигранная гайка ISO 4032 - M20 8 - A2G		2
967721	8	# Палец		2
DI217	9	РАЗ-ВТУ 1498EG 60/70X60 55SI7		4
CG017	10	НИПП-СМАЗ 71412 AS 8X1 АЗС АЗС		2
GA166	15	Гидравлический цилиндр D-80-40-500-825		2
Y980430550*	15.1	Проушина шарнира		1
Y35108040*	15.2	Ремкомплект для GA114/GA100/GA125/GA166		1
66500572*	15.2	РЕМКОМПЛЕКТ ДЛЯ GA166RU1	С 10.2022	1
78703251	16	Палец		4
DE081	17	Гайка		4
DB041	18	Болт с шестигранной головкой ISO 4014 10x60 8.8 VZ		4
957718	19	Палец стопорый		2
DA356	20	Болт с цилиндрической головкой ISO 4762 12x70 8.8 VZ		2
DE082	21	Контргайка ISO 7042 - M12 8 - A2G		2
EF251	22	Трос		1
LE139+-0	23	Колесо 550/60-22.5 LI160A8 Ø1238 мм		2
971472	24	Кронштейн вала 50ММ		2

рама/шасси KR 12002 (ETB-015521)

Артикул	Элемент	Описание	Комментарий	Количество
DB437	25	Болт с шестигранной головкой ISO 4014 20x170 10.9 VZ		4
71400168	26	REPARATURSATZ F. DEICHSEL		1

***Внимание! При заказе уточнить артикул вышестоящего узла.**



Рама/шасси KR 12002 (от 2013) (ЕТВ-015522)

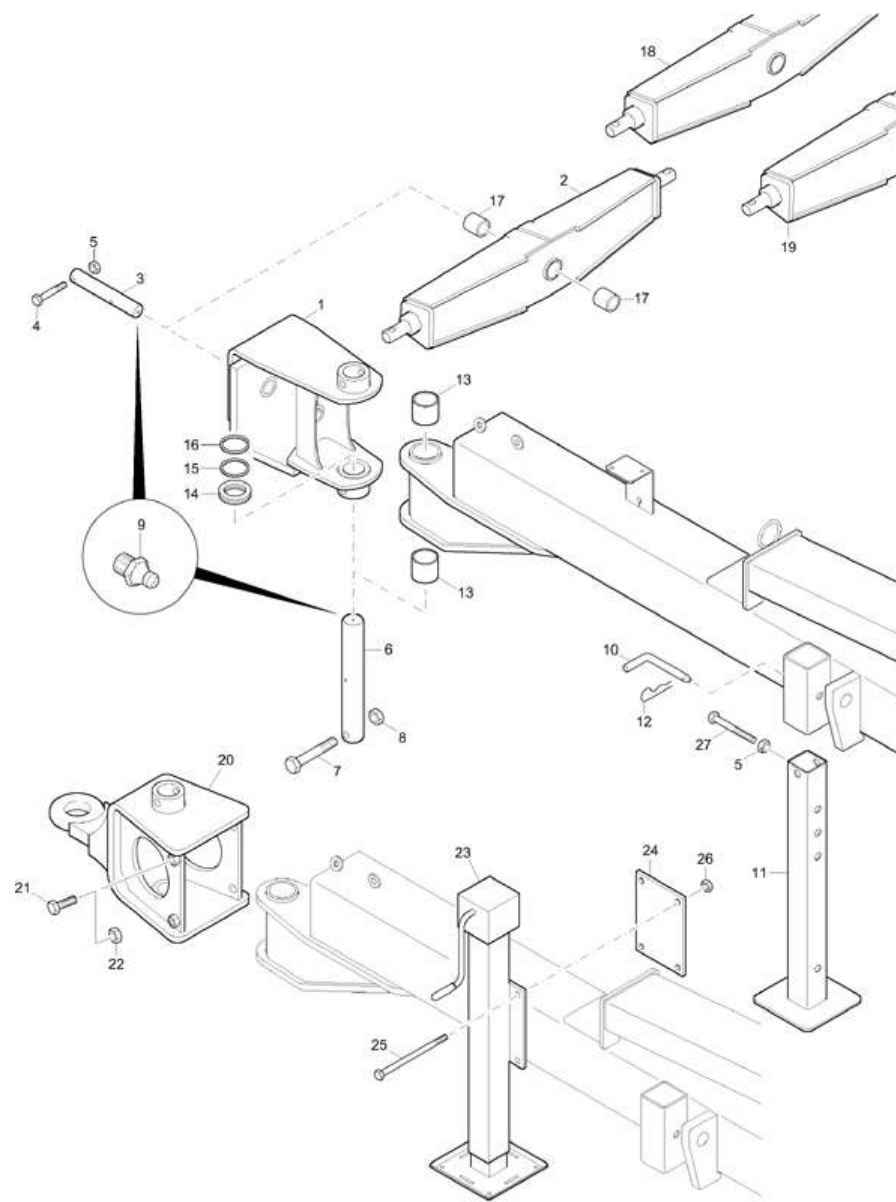
Артикул	Элемент	Описание	Комментарий	Количество
71400105	1	DEICHSEL (02/К3)		1
71400187	2	HAUPTTRAHMEN (02/К3)		1
71400140	3	AUSLEGER 12M RE (02/К3)		1
71400141	4	AUSLEGER 12M LI (02/К3)		1
966389	5	# Распорка		2
DA877	6	Болт с цилиндрической головкой ISO 4762 20x110 10.9 VZ		2
DE172	7	Гайка		2
967721	8	# Палец		2
DI217	9	РАЗ-ВТУ 1498EG 60/70X60 55SI7		4
CG017	10	НИПП-СМАЗ 71412 AS 8X1 АЗС АЗС		2
GA166	15	Гидравлический цилиндр D-80-40-500-825		2
Y980430550*	15.1	Проушина шарнира		1
Y35108040*	15.2	Ремкомплект для GA114/GA100/GA125/GA166		1
66500572*	15.2	РЕМКОМПЛЕКТ ДЛЯ GA166RU1	С 10.2022	1
78703251	16	Палец		4
DE081	17	Гайка		4
DB041	18	Болт с шестигранной головкой ISO 4014 10x60 8.8 VZ		4
957718	19	Палец стопорый		2
DA356	20	Болт с цилиндрической головкой ISO 4762 12x70 8.8 VZ		2
DE082	21	Контргайка ISO 7042 - M12 8 - A2G		2
EF251	22	Трос		1
LE139+-0	23	Колесо 550/60-22.5 LI160A8 Ø1238 мм		2
DL344	24	Шайба		1

Рама/шасси KR 12002 (от 2013) (ЕТВ-015522)

Артикул	Элемент	Описание	Комментарий	Количество
DL135	25	Шайба		1
LF099	26	Подкладной клин складной		4
929450	27	HALTER F. UNTERLEGKEIL (02)		2
DF346	28	Шайба		8
DE081	29	Гайка		8

***Внимание! При заказе уточнить артикул вышестоящего узла.**

рама/передние части KR 12002 (ETB-015523)



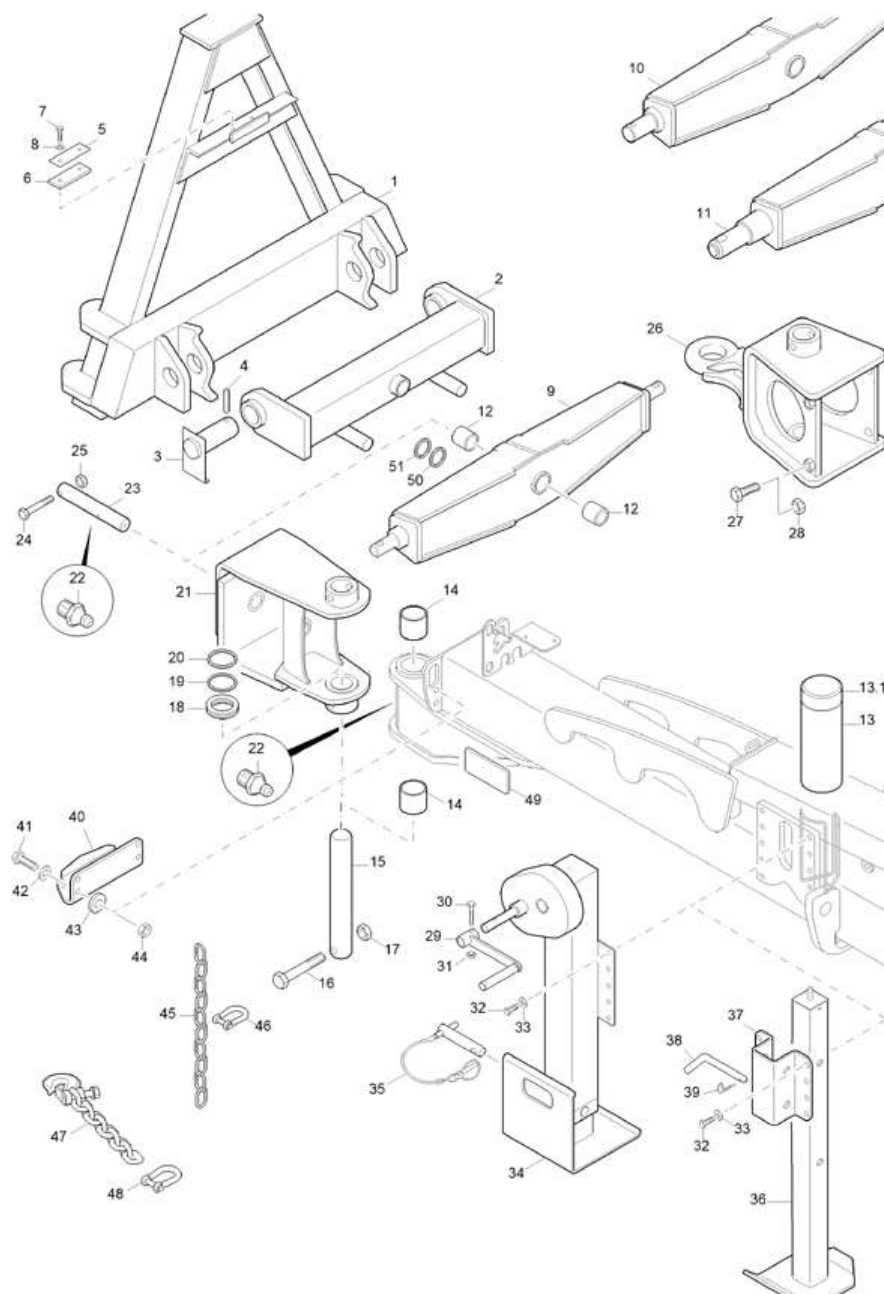
рама/передние части KR 12002 (ЕТВ-015523)

Артикул	Элемент	Описание	Количество
78801420	1	* Сцепная вилка	1
78801320	2	Прицепная поперечина кат. 3	1
78801929	3	RD 10278 40h9X 246 42CrMo4+C+QT	1
DB071	4	Болт с шестигранной головкой ISO 4014 12x70 8.8 VZ	1
DE082	5	Контргайка ISO 7042 - M12 8 - A2G	2
78705022	6	ОСЬ ПЕРЕХОДНИКА (B10) RD 10278 60h9X400 42CRMO4+C+QT	1
DB203	7	Болт с шестигранной головкой ISO 4014 20x110 8.8 VZ	1
DE172	8	Гайка	1
CG032	9	НИПП-СМАЗ 71412 AM 8X1	2
952705	10	Палец	1
952610	11	# Опора	1
DG045	12	Шплинт	1
DI217	13	РАЗ-ВТУ 1498EG 60/70X60 55SI7	2
CA102	14	ПОДШИПНИК	1
DL135	15	Шайба	1
DL344	16	Шайба	1
DI184	17	Втулка	2
78801321	18	Прицепная поперечина кат. 4N	1
78801322	19	Прицепная поперечина кат. K700	1
970850	20	# Устройство прицепное	1
DC144	21	Болт с шестигранной головкой ISO 4017 20x60 8.8 VZ	4
DE050	22	Шестигранная гайка ISO 4032 - M20 8 - A2G	4
970858	23	# Стойка в сборе с пластиной	1

рама/передние части KR 12002 (ЕТВ-015523)

Артикул	Элемент	Описание	Количество
970859	24	# Пластина	1
DB235	25	Болт с шестигранной головкой ISO 4014 16x250 8.8 VZ	4
DE207	26	Гайка	4
DB078	27	Болт с шестигранной головкой ISO 4014 12x100 8.8 VZ	1

Рама/передняя секция KR 12002 (от 2013) (ЕТВ-015524)



Рама/передняя секция KR 12002 (от 2013) (ЕТВ-015524)

Артикул	Элемент	Описание	Количество
121070781	1	ANBAU-KUPPL.DREIECK(02/K3)	1
78702814	2	#KOPPELTRAVERSE 05 GESCHW (02/K3)	1
121070796	3	STECKBOLZEN,GESCHW.(02/K3)	2
DI298	4	Штифт	2
120634671	5	DISTANZPLATTE (02/K3)	1
120634688	6	PLATTE (02/K3)	1
DC066	7	Болт с шестигранной головкой ISO 4017 10x30 8.8 VZ	2
DF346	8	Шайба	2
78801320	9	Прицепная поперечина кат. 3	1
78801321	10	Прицепная поперечина кат. 4N	1
78801322	11	Прицепная поперечина кат. K700	1
DI330	12	Втулка	2
IC251	13	PE NATUR M.DRUCK	2
IC252	13.1	PE ORANGE 2	1
DI339	14	РАЗ-ВТ 1498EGP3 60/70X80 C 55SI7 50-54HR	2
78708190	15	RD 10278 60h9X415 C45+C	1
DB203	16	Болт с шестигранной головкой ISO 4014 20x110 8.8 VZ	1
DE172	17	Гайка	1
CA102	18	ПОДШИПНИК	1
DL344	19	Шайба	1
DL135	20	Шайба	1
78801420	21	* Сцепная вилка	1
CG032	22	НИПП-СМАЗ 71412 AM 8X1	3

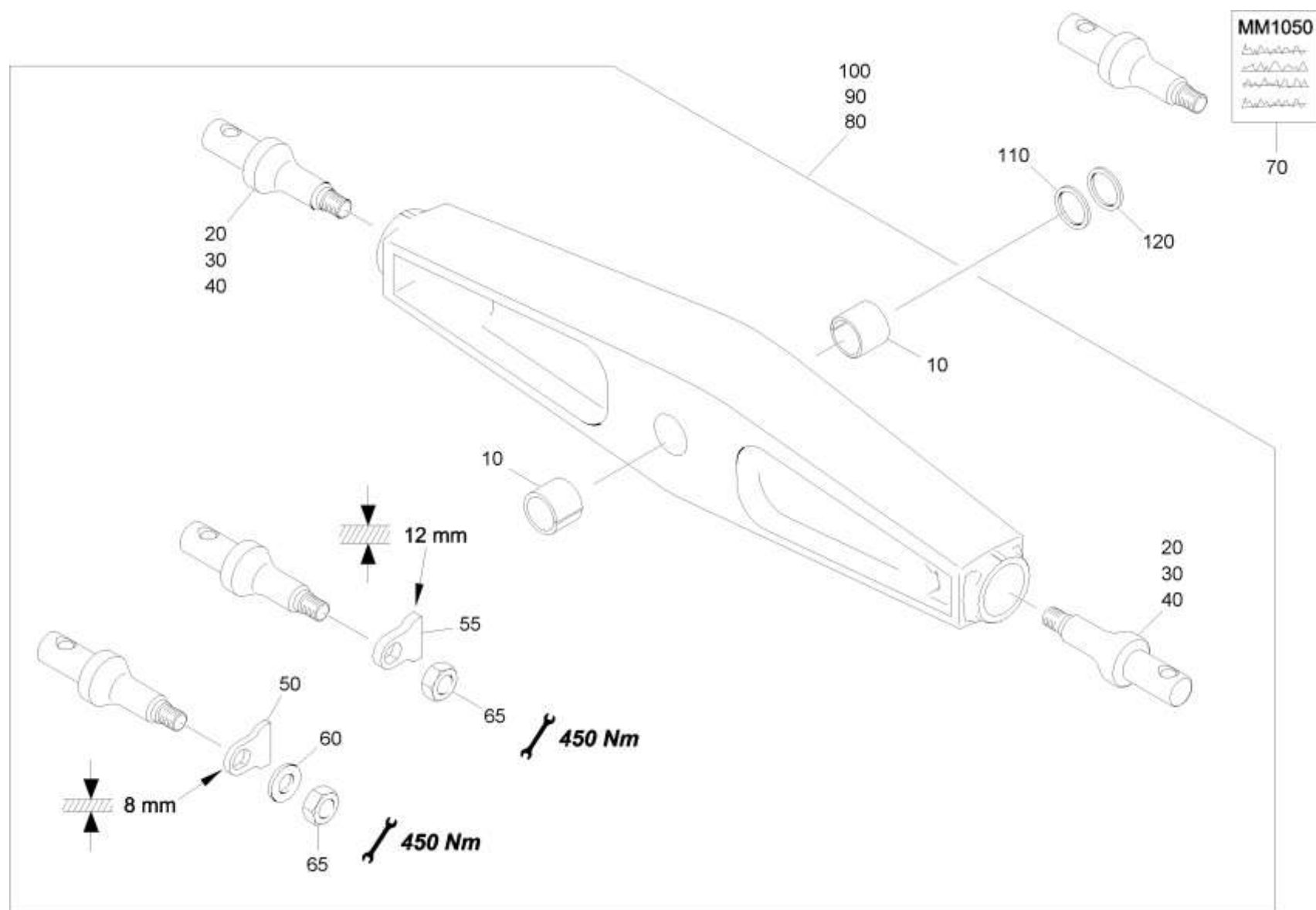
Рама/передняя секция KR 12002 (от 2013) (ЕТВ-015524)

Артикул	Элемент	Описание	Количество
78801929	23	RD 10278 40h9X 246 42CrMo4+C+QT	1
DB071	24	Болт с шестигранной головкой ISO 4014 12x70 8.8 VZ	1
DE083	25	СТ-ГА 7042 M12 10 FLZNL-480H	1
970850	26	# Устройство прицепное	1
DC144	27	Болт с шестигранной головкой ISO 4017 20x60 8.8 VZ	4
DE050	28	Шестигранная гайка ISO 4032 - M20 8 - A2G	4
946630	29	РЫЧАГ В СБ. (17)	1
DB037	30	Болт с шестигранной головкой ISO 4014 10x50 8.8 VZ	1
DE081	31	Гайка	1
DC307	32	Болт с шестигранной головкой ISO 4017 14x25 8.8 VZ	8
DF354	33	Шайба	8
LF098	34	Опорная стойка с 2-скор. редукт. подъем 795 mm 10 t	1
107825	35	# Палец kat 3	1
78300342	36	Опора	1
71400114	37	FUSSHALTER (02/K3)	1
952705	38	Палец	1
DG045	39	Шплинт	1
71400111	40	ANSCHLAG (02/K3)	1
DC124	41	Болт с шестигранной головкой ISO 4017 16x40 8.8 VZ	4
DF077	42	Шайба	4
DF222	43	Шайба	4
DE085	44	Контргайка ISO 7042 - M16 8 - A2G	4
EE115	45	Цепь	1

Рама/передняя секция KR 12002 (от 2013) (ЕТВ-015524)

Артикул	Элемент	Описание	Количество
EF116	46	СКОБА 82101А 0,6 А2G	1
EE111	47	ЦЕПЬ ГАЛЬВАН. ОЦИНКОВАННАЯ (SRG) RTH >=900/ММ2 GALVANISCH VERZINKT	1
EF222	48	СЕРЬГА 82101А 3,0 А2G	1
ND014	49	СВЕТОВОЗВРАЩАТЕЛЬ 44Х94 ЖЁЛТЫЙ	2
DL366	50	Шайба	1
DL367	51	Шайба	2

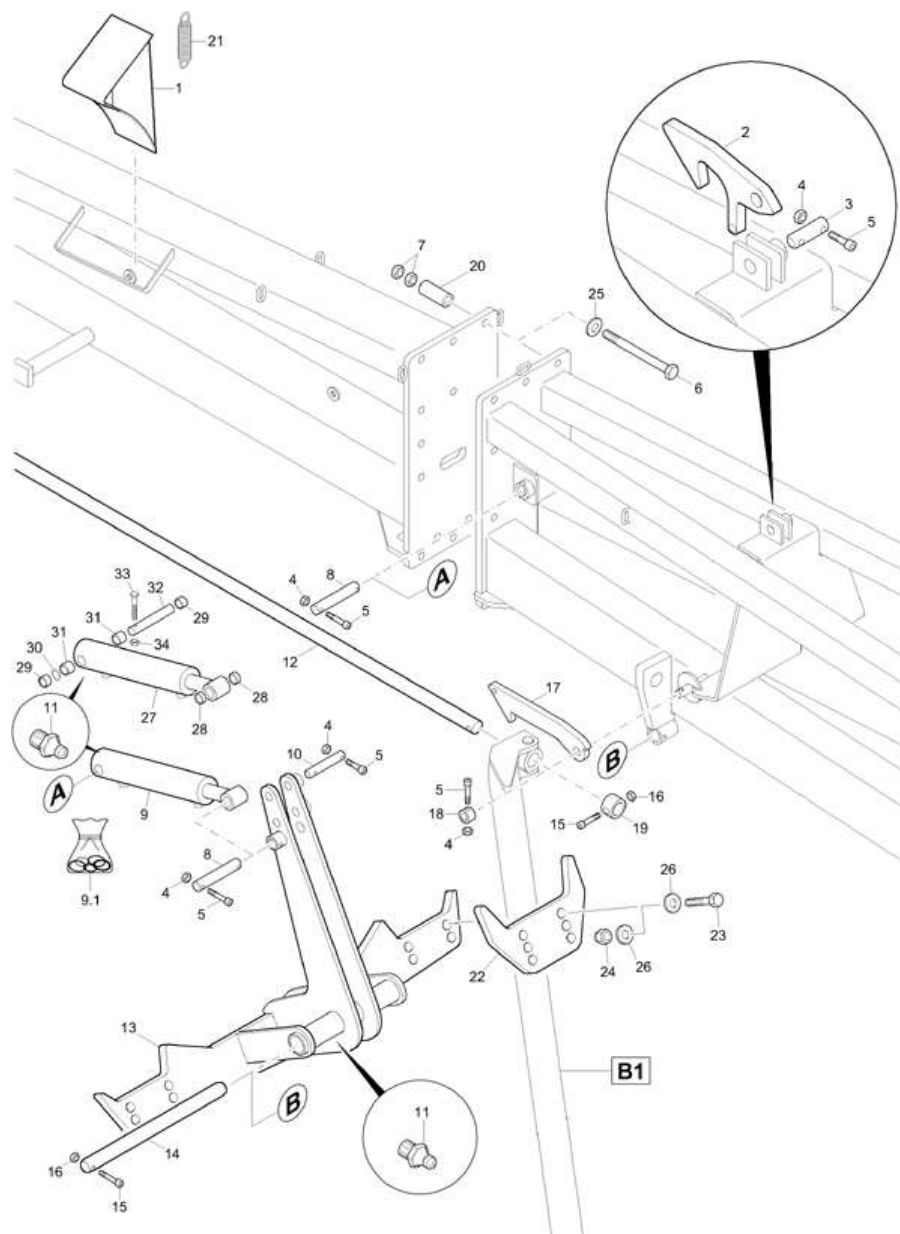
Нижняя тяга крепится болтами (ЕТВ-0000007437)



Нижняя тяга крепится болтами (ЕТВ-0000007437)

Артикул	Элемент	Описание	Комментарий	Количество
DI330	10	Втулка		1
78801317	20	ПАЛЕЦ НИЖНЕЙ ТЯГИ КАТ. 3 (B32)##P RD 10278 60X 206 42CrMo4+C+QT		2
78801318	30	ПАЛЕЦ НИЖНЕЙ ТЯГИ КАТ. 4N (B32) RD 10278 65X 246 42CrMo4+C+QT		2
78801323	40	Палец КАТ 5N		2
78803874	50	SICHERUNGSBLECH (B10)	Dicke: 8 mm	1
78803874	55	SICHERUNGSBLECH (B10)	Dicke: 12 mm	2
DF097	60	Шайба		2
DE561	65	Гайка (DE)		2
MM1050	70	MA UNTERLENKERBOLZEN		1
78801320	80	Прицепная поперечина кат. 3	Ohne Positionen 110 und 120	1
78801321	90	Прицепная поперечина кат. 4N	Ohne Positionen 110 und 120	1
78801322	100	Прицепная поперечина кат. K700	Ohne Positionen 110 und 120	1
DL366	110	Шайба		1
DL367	120	Шайба		2

рама/мелкие части/посередине KR 12002 (ETB-015526)



рама/мелкие части/посередине KR 12002 (ETB-015526)

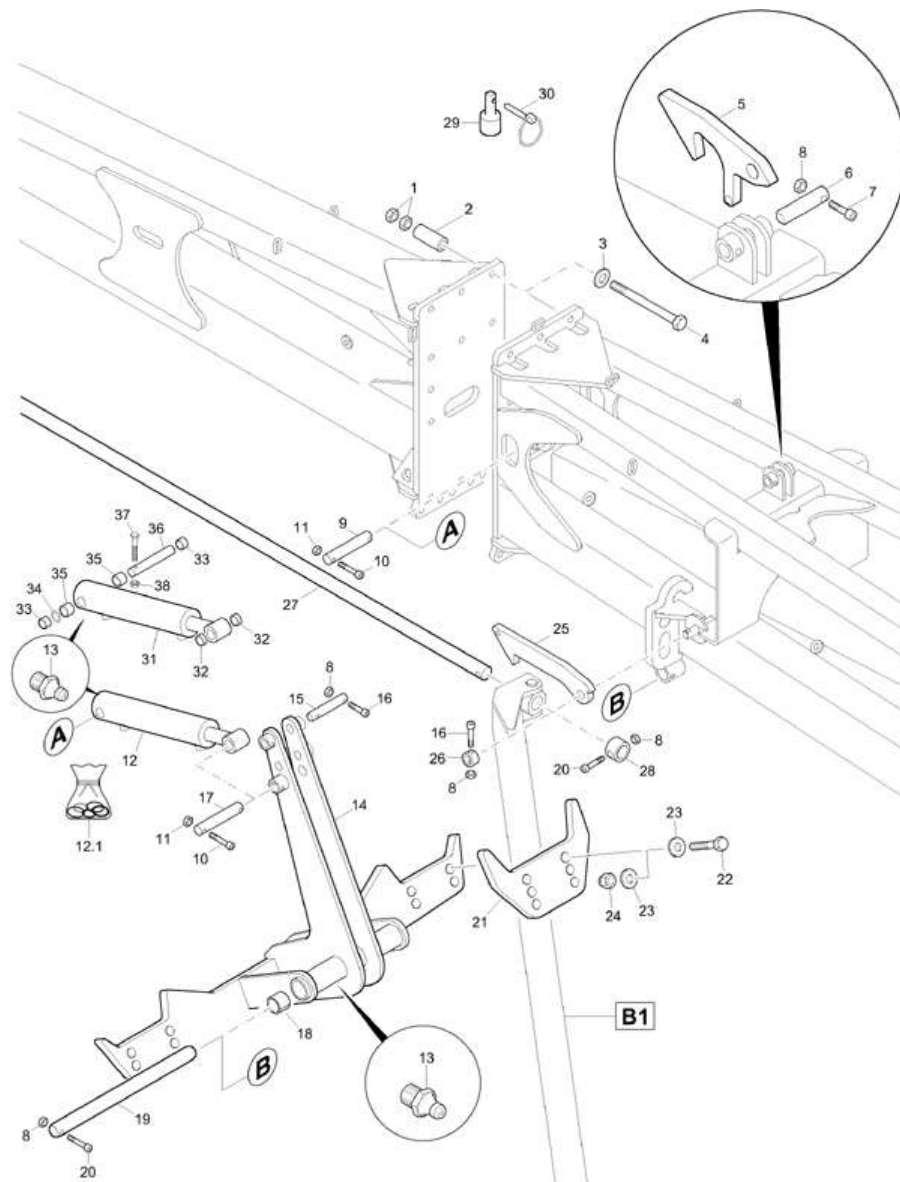
Артикул	Элемент	Описание	Количество
LF292	1	Подкладной клин DIN 76501 G46	1
966562	2	FANGHAKEN OBEN (02)	1
954242	3	BOLZEN F.ANSCHLAG (B10)	1
DE082	4	Контргайка ISO 7042 - M12 8 - A2G	9
DA371	5	Болт с цилиндрической головкой ISO 4762 12x55 8.8 VZ	9
DD509	6	Болт с шестигранной головкой ISO 8765 20x1,5x160 10.9 VZ	19
DE438	7	Гайка	30
954244	8	Палец	2
955099	9	Гидроцилиндр	1
FE046*	9.1	Ремкомплект для GA082 / GA111	1
952704	10	Палец КАТ. 2	1
CG017	11	НИПП-СМАЗ 71412 AS 8X1 АЗС АЗС	2
966441	12	Штанга направляющая	2
966427	13	AUFNAHME DEMONTIERT	1
962045	14	Палец	1
DA356	15	Болт с цилиндрической головкой ISO 4762 12x70 8.8 VZ	3
DE082	16	Контргайка ISO 7042 - M12 8 - A2G	3
966563	17	ARRETIERHEBEL (02)	2
951723	18	Втулка	2
78700047	19	Втулка	2
970996	20	# Втулка	19
HA034	21	ПРУЖИНА (FE//ZN12//C)	2
972771	22	AUFLAGE	4

рама/мелкие части/посередине KR 12002 (ETB-015526)

Артикул	Элемент	Описание	Количество
DB447	23	Болт с шестигранной головкой ISO 4014 20x90 10.9 VZ	4
DE172	24	Гайка	4
DF297	25	Шайба EN 14399-6 - 21x37x4	19
DF094	26	ШБ 7090 21X37X3 ST A2G	8
954244	27	Палец	1
955099	27	Гидроцилиндр	1
DI114	28	Втулка	2
DI335	29	Втулка	2
DL039	30	Шайба	1
DI204	31	Втулка	2
966757	32	ПАЛЕЦ 25X157,5X12X133 (FE//ZN12//C) RD 10278 25h9 C45+C	1
DB022	33	Болт с шестигранной головкой ISO 4014 8x55 8.8 VZ	1
DE080	34	Гайка	1

***Внимание! При заказе уточнить артикул вышестоящего узла.**

Рама/мелкие детали/середина KR 12002 (от 2013) (ETB-015527)



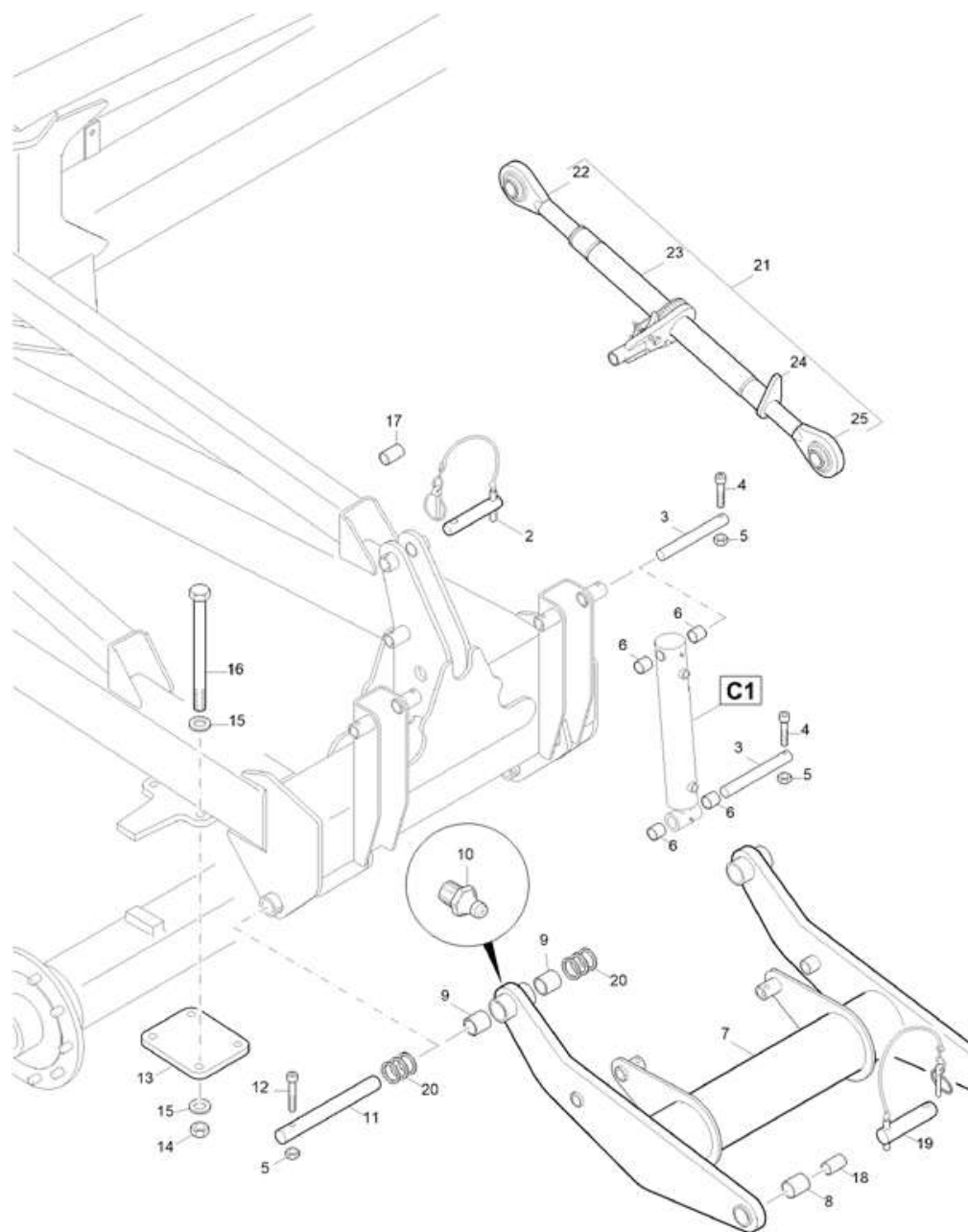
Рама/мелкие детали/середина KR 12002 (от 2013) (ЕТВ-015527)

Артикул	Элемент	Описание	Количество
DE438	1	Гайка	38
970996	2	# Втулка	19
DF297	3	Шайба EN 14399-6 - 21x37x4	19
DD509	4	Болт с шестигранной головкой ISO 8765 20x1,5x160 10.9 VZ	19
966562	5	FANGHAKEN OBEN (02)	1
962155	6	Палец	1
DA371	7	Болт с цилиндрической головкой ISO 4762 12x55 8.8 VZ	1
DE082	8	Контргайка ISO 7042 - M12 8 - A2G	8
78703251	9	Палец	1
DA796	10	Болт с цилиндрической головкой ISO 4762 10x55 8.8 VZ	2
DE081	11	Гайка	2
955099	12	Гидроцилиндр	1
FE046*	12.1	Ремкомплект для GA082 / GA111	1
CG017	13	НИПП-СМАЗ 71412 AS 8X1 A3C A3C	2
71400139	14	AUFNAHME (02/K3)	1
952704	15	Палец КАТ. 2	1
DA371	16	Болт с цилиндрической головкой ISO 4762 12x55 8.8 VZ	3
78703251	17	Палец	1
DI184	18	Втулка	2
962045	19	Палец	1
DA356	20	Болт с цилиндрической головкой ISO 4762 12x70 8.8 VZ	3
972771	21	AUFLAGE	4
DB447	22	Болт с шестигранной головкой ISO 4014 20x90 10.9 VZ	4

Рама/мелкие детали/середина KR 12002 (от 2013) (ЕТВ-015527)

Артикул	Элемент	Описание	Количество
DF094	23	ШБ 7090 21X37X3 ST A2G	8
DE172	24	Гайка	4
966563	25	ARRETIERHEBEL (02)	2
951723	26	Втулка	2
966441	27	Штанга направляющая	2
78700047	28	Втулка	2
911233	29	3-РКТ-ZAPFEN КАТ.II	1
DG136	30	Шплинт с фиксатором (alt DG033; DG034)	1
954244	31	Палец	1
955099	31	Гидроцилиндр	1
DI114	32	Втулка	2
DI335	33	Втулка	2
DL039	34	Шайба	1
DI204	35	Втулка	2
966757	36	ПАЛЕЦ 25X157,5X12X133 (FE//ZN12//C) RD 10278 25h9 C45+C	1
DB022	37	Болт с шестигранной головкой ISO 4014 8x55 8.8 VZ	1
DE080	38	Гайка	1

***Внимание! При заказе уточнить артикул вышестоящего узла.**

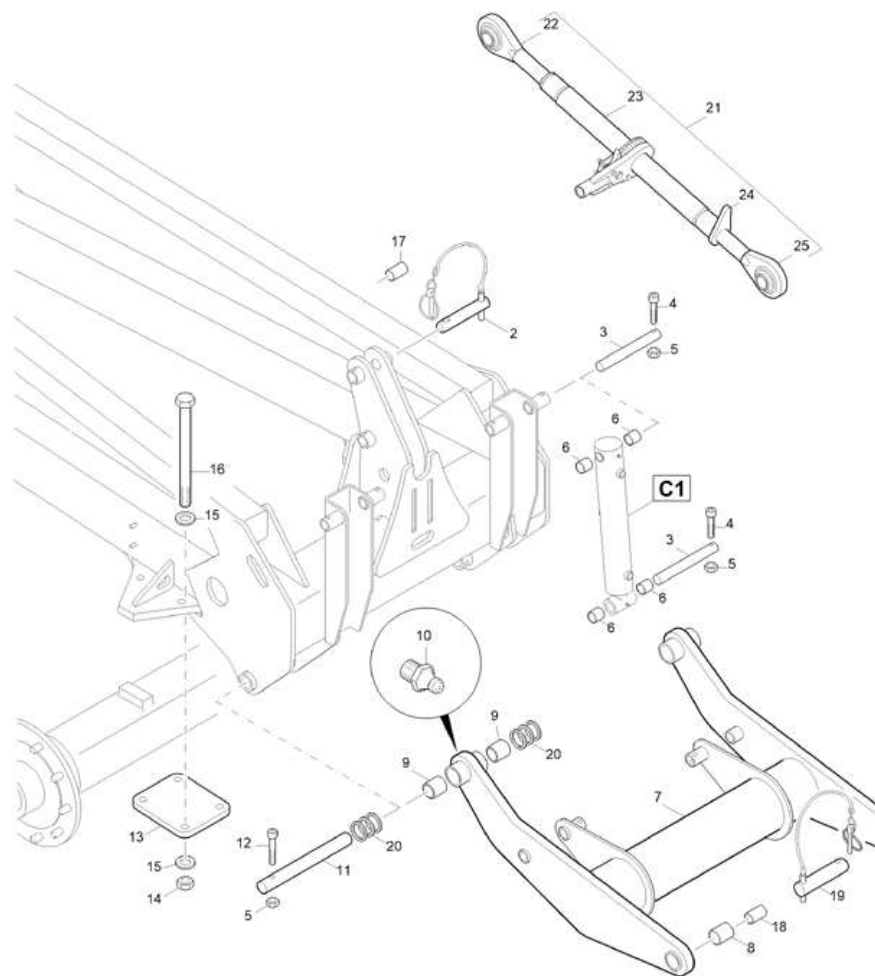


рама/мелкие части/сзади KR 12002 (ETB-015528)

Артикул	Элемент	Описание	Комментарий	Количество
107825	2	# Палец kat 3		1
952219	3	Палец		4
DA371	4	Болт с цилиндрической головкой ISO 4762 12x55 8.8 VZ		4
DE082	5	Контргайка ISO 7042 - M12 8 - A2G		4
DI204	6	Втулка		8
967679	7	# Рама подъёмная		1
967722	8	#Втулка		2
DI184	9	Втулка		4
CG017	10	НИПП-СМАЗ 71412 AS 8X1 A3C A3C		2
961979	11	Палец		2
DA356	12	Болт с цилиндрической головкой ISO 4762 12x70 8.8 VZ		2
NML	13	Больше не поставляется		1
DE051	14	Гайка		16
DF297	15	Шайба EN 14399-6 - 21x37x4		16
DB119	16	Болт с шестигранной головкой ISO 4014 20x240 10.9 VZ		8
EL097	17	ВТУЛКА КАТ2-3 L= 51 DA= 32 DI= 25,4		1
EL096	18	Втулка направляющего рычага		2
6565400	19	Палец Кат. 3		6
DF122	20	Шайба	Anzahl nach Bedarf	1
71400199	21	# Тяга верхняя M36 M36 с трещоткой		1
EL094	22	Болт верхней тяги (левая сторона)		1
71400198	23	SPANNHUELSE M36 M.RATSCHE		1
EL093	24	KONTERMUTTER M36X3		1

рама/мелкие части/сзади KR 12002 (ETB-015528)

Артикул	Элемент	Описание	Комментарий	Количество
EL106	25	# Болт верхней тяги (правая сторона)		1



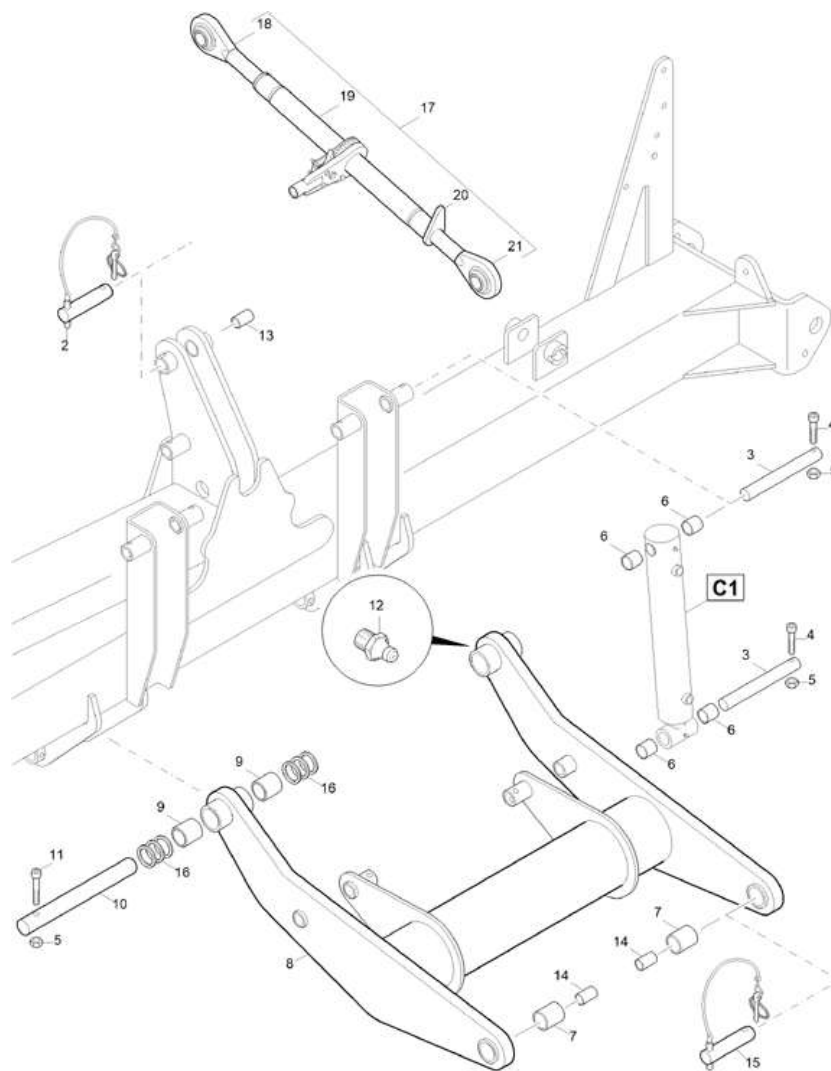
Рама/мелкие детали/сзади KR 12002 (от 2013) (ETB-015529)

Артикул	Элемент	Описание	Комментарий	Количество
107825	2	# Палец kat 3		1
952219	3	Палец		4
DA371	4	Болт с цилиндрической головкой ISO 4762 12x55 8.8 VZ		4
DE082	5	Контргайка ISO 7042 - M12 8 - A2G		4
DI204	6	Втулка		8
967679	7	# Рама подъёмная		1
967722	8	#Втулка		2
DI184	9	Втулка		4
CG017	10	НИПП-СМАЗ 71412 AS 8X1 A3C A3C		2
961979	11	Палец		2
DA356	12	Болт с цилиндрической головкой ISO 4762 12x70 8.8 VZ		2
NML	13	Больше не поставляется		1
DE051	14	Гайка		16
DF297	15	Шайба EN 14399-6 - 21x37x4		16
DB119	16	Болт с шестигранной головкой ISO 4014 20x240 10.9 VZ		8
EL097	17	ВТУЛКА КАТ2-3 L= 51 DA= 32 DI= 25,4		1
EL096	18	Втулка направляющего рычага		2
6565400	19	Палец Кат. 3		6
DF122	20	Шайба	Anzahl nach Bedarf	1
71400199	21	# Тяга верхняя M36 M36 с трещоткой		1
EL094	22	Болт верхней тяги (левая сторона)		1
71400198	23	SPANNHUELSE M36 M.RATSCHE		1
EL093	24	KONTERMUTTER M36X3		1

Рама/мелкие детали/сзади KR 12002 (от 2013) (ETB-015529)

Артикул	Элемент	Описание	Комментарий	Количество
EL106	25	# Болт верхней тяги (правая сторона)		1

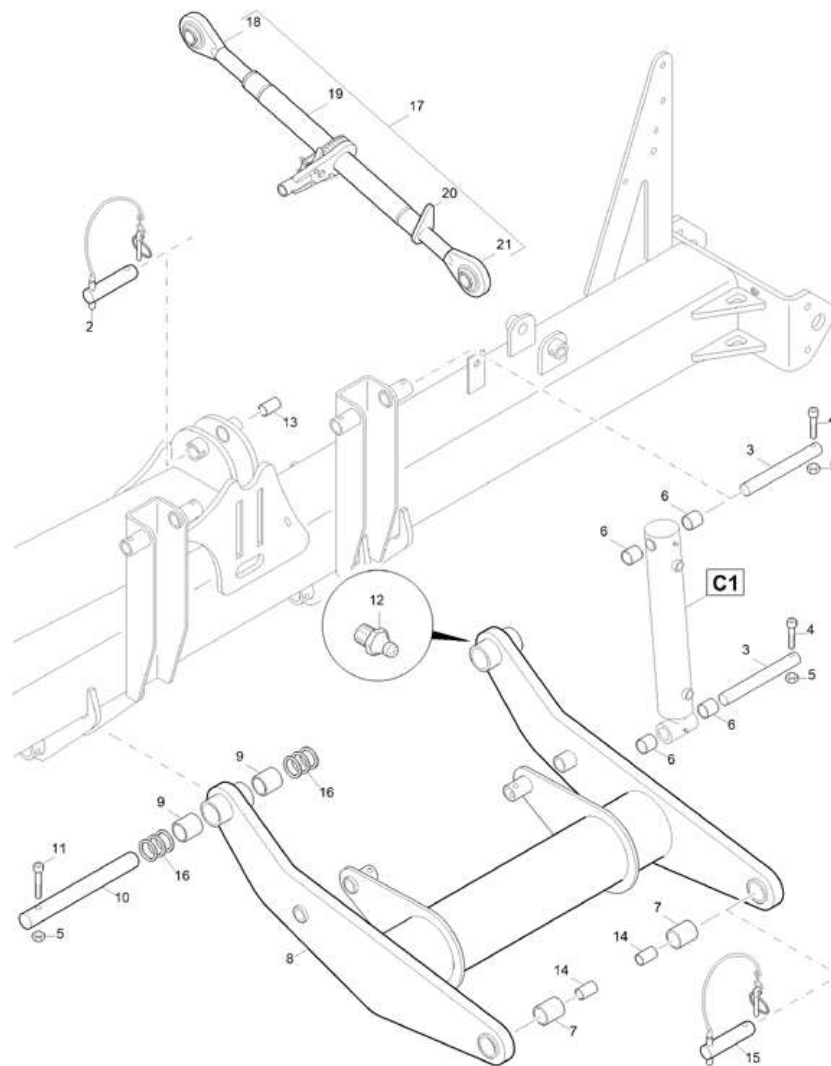
Рама/мелкие детали/левая и правая сторона KR 12002 (ETB-015530)



Рама/мелкие детали/левая и правая сторона KR 12002 (ETB-015530)

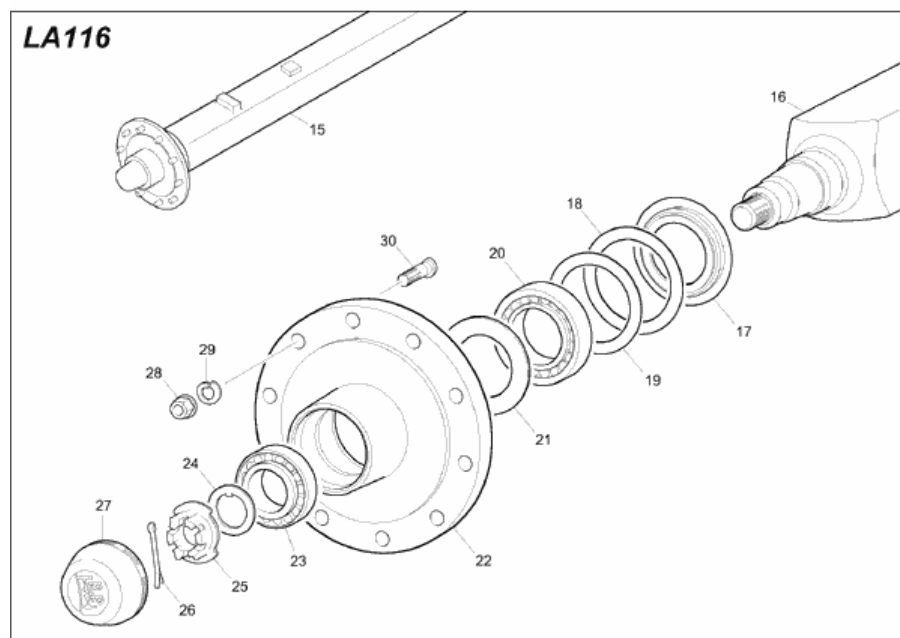
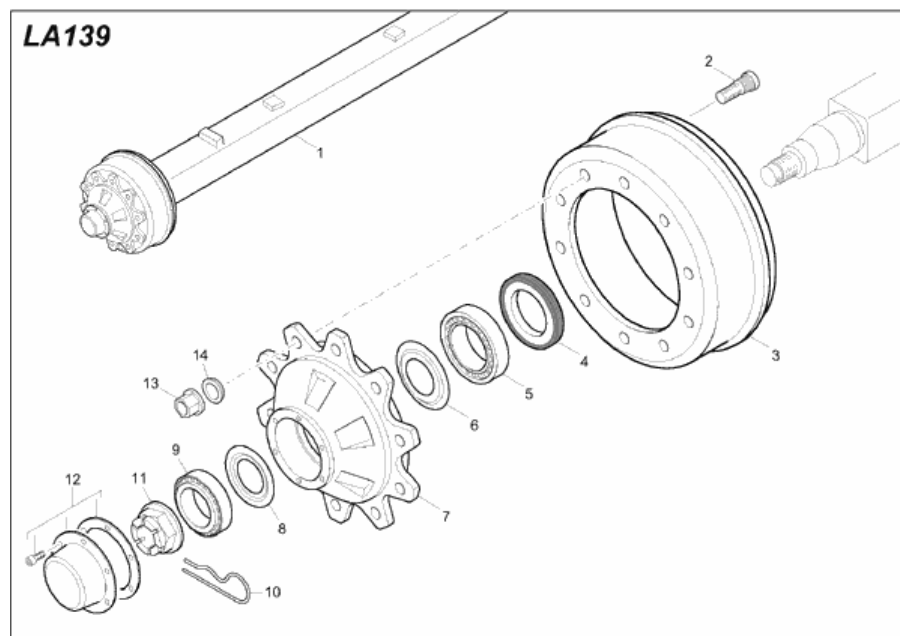
Артикул	Элемент	Описание	Комментарий	Количество
107825	2	# Палец kat 3		1
952219	3	Палец		8
DA371	4	Болт с цилиндрической головкой ISO 4762 12x55 8.8 VZ		8
DE082	5	Контргайка ISO 7042 - M12 8 - A2G		12
DI204	6	Втулка		16
967722	7	#Втулка		4
967679	8	# Рама подъёмная		2
DI184	9	Втулка		8
961979	10	Палец		4
DA356	11	Болт с цилиндрической головкой ISO 4762 12x70 8.8 VZ		4
CG017	12	НИПП-СМАЗ 71412 AS 8X1 A3C A3C		4
EL097	13	ВТУЛКА КАТ2-3 L= 51 DA= 32 DI= 25,4		2
EL096	14	Втулка направляющего рычага		4
6565400	15	Палец Кат. 3		6
DF122	16	Шайба	Anzahl nach Bedarf	1
71400199	17	# Тяга верхняя M36 M36 с трещоткой		1
EL094	18	Болт верхней тяги (левая сторона)		1
71400198	19	SPANNHUELSE M36 M.RATSCHE		1
EL093	20	KONTERMUTTER M36X3		1
EL106	21	# Болт верхней тяги (правая сторона)		1

Рама/мелкие детали/сбоку справа и слева KR 12002 (от 2013) (ЕТВ-015531)



Рама/мелкие детали/сбоку справа и слева KR 12002 (от 2013) (ЕТВ-015531)

Артикул	Элемент	Описание	Комментарий	Количество
107825	2	# Палец kat 3		1
952219	3	Палец		8
DA371	4	Болт с цилиндрической головкой ISO 4762 12x55 8.8 VZ		8
DE082	5	Контргайка ISO 7042 - M12 8 - A2G		12
DI204	6	Втулка		16
967722	7	#Втулка		4
967679	8	# Рама подъёмная		2
DI184	9	Втулка		8
961979	10	Палец		4
DA356	11	Болт с цилиндрической головкой ISO 4762 12x70 8.8 VZ		4
CG017	12	НИПП-СМАЗ 71412 AS 8X1 A3C A3C		4
EL097	13	ВТУЛКА КАТ2-3 L= 51 DA= 32 DI= 25,4		2
EL096	14	Втулка направляющего рычага		4
6565400	15	Палец Кат. 3		6
DF122	16	Шайба	Anzahl nach Bedarf	1
71400199	17	# Тяга верхняя M36 M36 с трещоткой		1
EL094	18	Болт верхней тяги (левая сторона)		1
71400198	19	SPANNHUELSE M36 M.RATSCHE		1
EL093	20	KONTERMUTTER M36X3		1
EL106	21	# Болт верхней тяги (правая сторона)		1

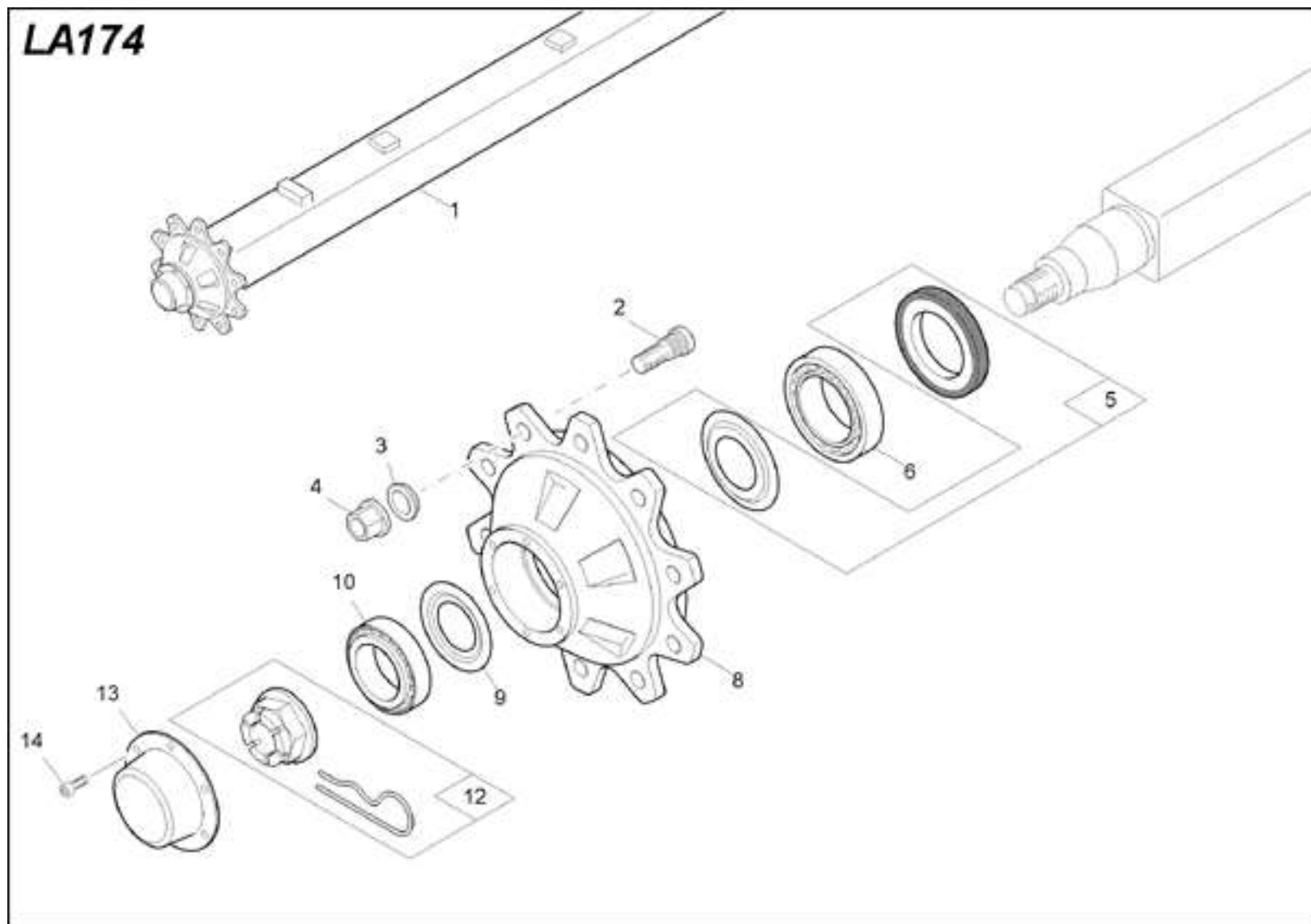


ось (ЕТВ-015532)

Артикул	Элемент	Описание	Количество
LA139	1	Бестормозная ось 280 mm 10/280/335	1
LA096	2	Колесный болт с рифленой кромкой M22 x 71 10.9	1
Y66LV1050	3	BREMSTROMMEL	2
Y915PI15087	4	#Прокладка уплотнительная	2
Y902CC32217	5	Подшипник	2
Y9RNUI	6	Ремкомплект	1
Y61L1012515017 0	7	Ступица	2
Y915PA72	8	#Кольцо защитное	2
Y902CC32214	9	Подшипник роликовый конический	2
Y58209	10	Шплинт для гайки M48	1
Y908DF4865	11	Гайка	2
Y918G125	12	Прокладка уплотнительная	2
Y903D228G	13	FLACHBUNDMUTTER M22X1,5	20
DF342	14	Шайба	1
LA116	15	Бестормозная ось 2300 mm 10/280/335	1
Y0553091910	16	ACHSKOERPER-GRP.	2
Y0537007430	17	Кольцо	2
Y0331098210	18	Кольцо	2
Y0331097300	19	Кольцо	2
Y0264089200	20	Подшипник роликовый	2
Y0301005220	21	Кольцо	2
Y0327154670	22	Ступица	2
Y0264076700	23	Подшипник роликовый	2

ось (ЕТВ-015532)

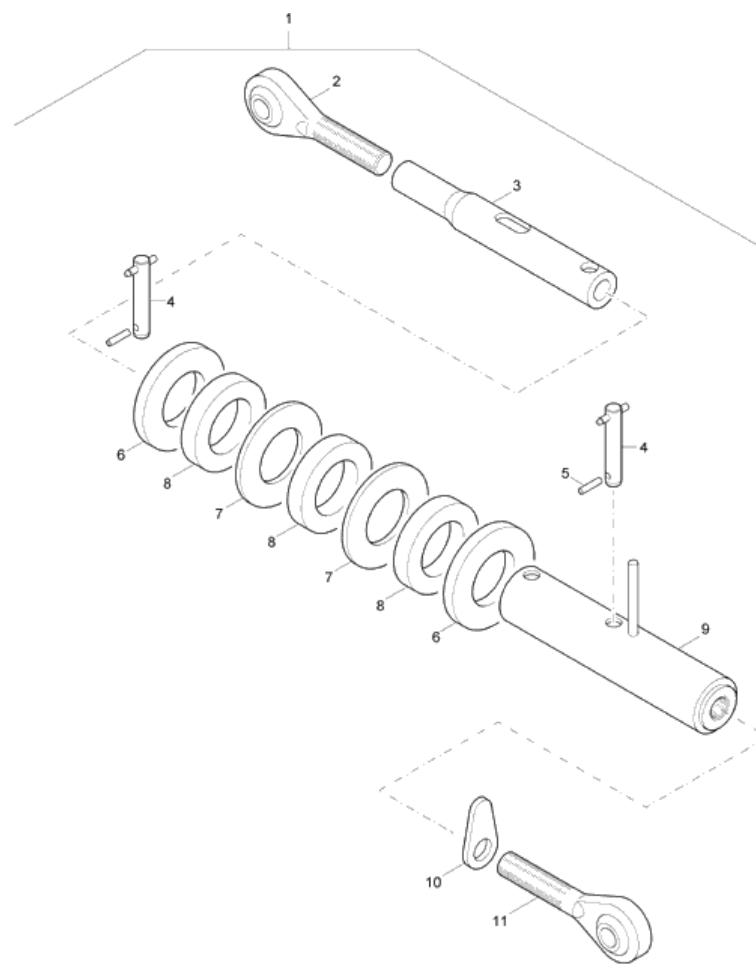
Артикул	Элемент	Описание	Количество
Y0332064010	24	Шайба	2
Y0326217180	25	Гайка	2
Y0262018401	26	Шплинт	2
Y0321224070	27	Колпак	2
DE504	28	Гайка	1
DF342	29	Шайба	1
Y0329670041	30	Болт крепления колеса	20



Ось LA174 (ЕТВ-015533)

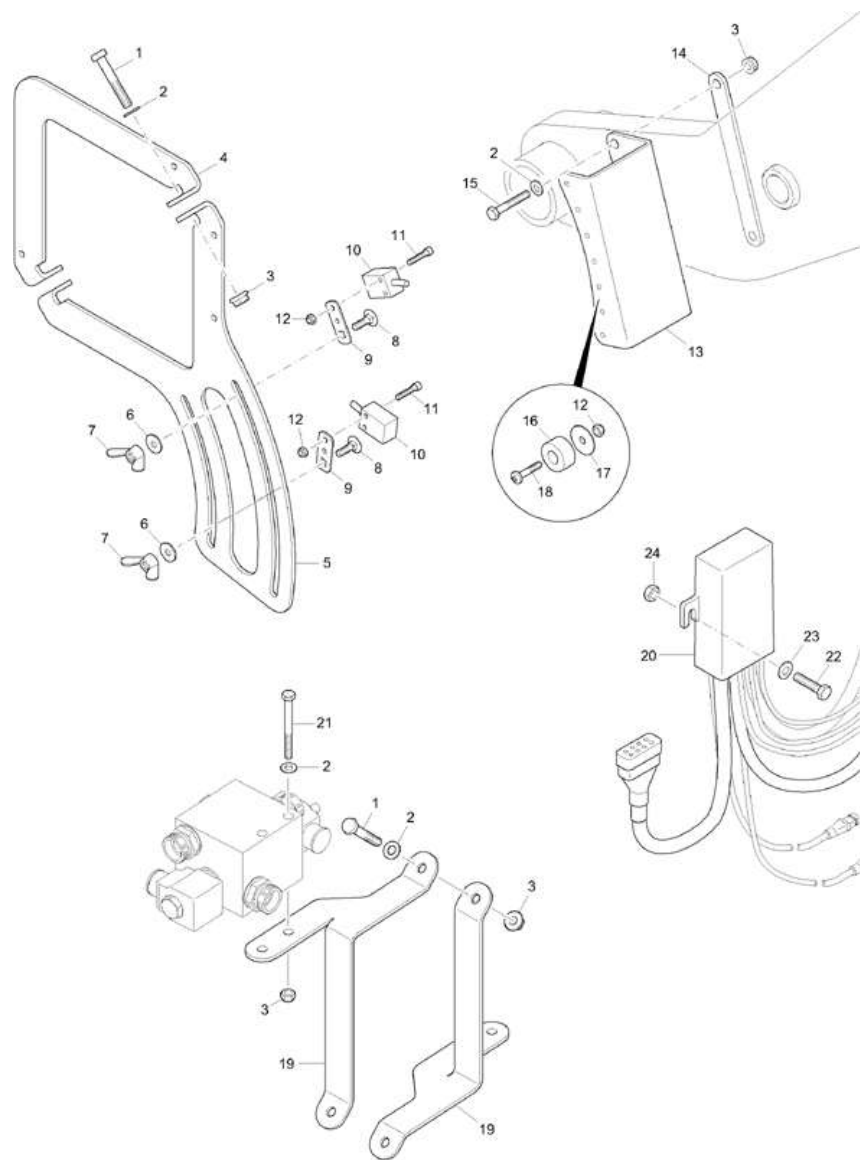
Артикул	Элемент	Описание	Количество
LA116	1	Бестормозная ось 2300 мм 10/280/335	1
Y57122B2	2	Болт	20
DF342	3	Шайба	1
DE321	4	Гайка крепления колеса	1
Y9RNVF	5	Ремкомплект	2
Y59133020	6	Подшипник роликовый	2
Y61L1VI001	8	Ступица	2
Y5531191	9	Кольцо защитное	2
Y59133215	10	NULL	2
Y9RDF7090	12	Гайка	1
Y56113001	13	Колпак ступицы	2
DA116	14	Болт с цилиндрической головкой ISO 4762 8x10 8.8 VZ	1

верхн.рычаг 971370 (ЕТВ-015534)



верхн.рычаг 971370 (ЕТВ-015534)

Артикул	Элемент	Описание	Количество
971370	1	# Тяга	1
EL094	2	Болт верхней тяги (левая сторона)	1
971375	3	GEWINDEHUELSE (B10)	1
968591	4	OBERLENKERBOLZEN KAT. 2 (B32)	2
DI149	5	Штифт	2
971376	6	DAEMPFERDRUCKSCHEIBE (B10)	2
971819	7	DAEMPFERDISTANZSCHEIBE (B10)	2
971377	8	DAEMPFERFEDER D 150X 91 80SHORE	3
971371	9	PUFFERHUELSE (02)	1
EL093	10	KONTERMUTTER M36X3	1
EL106	11	# Болт верхней тяги (правая сторона)	1



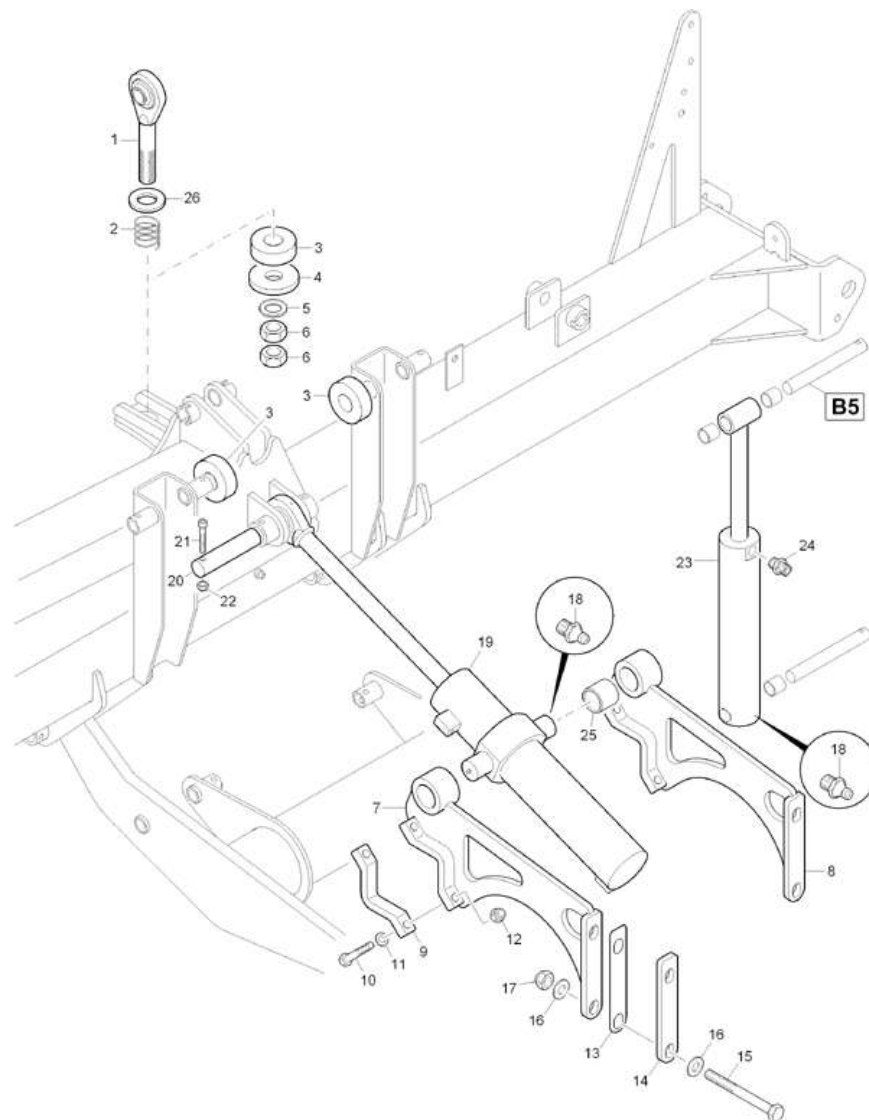
Управление выглублением (ЕТВ-015535)

Артикул	Элемент	Описание	Количество
DB020	1	Болт с шестигранной головкой ISO 4014 8x50 8.8 VZ	2
DF020	2	Шайба	2
DE210	3	СТ-ГА 1664 М 8 8 А2G	2
201625	4	BUEGEL KR (02/К3)	1
201624	5	HALTER SENSOR (02/К3)	1
DF012	6	Шайба	2
DE281	7	Гайка барашковая	2
DA053	8	Болт с круглой головкой DIN 603 6x20 4.6 VZ	2
965817	9	Кронштейн для сенсора	2
NH056	10	Сенсор с 1м кабеля (от 02 / 2006)	2
DA777	11	Болт с цилиндрической головкой ISO 4762 4x25 8.8 VZ	4
DE253	12	СТ-ГА 985 М 4 А4-70	4
201622	13	HALTER MAGNET KR (02/К3)	1
201623	14	Сошник длинный	1
DB020	15	Болт с шестигранной головкой ISO 4014 8x50 8.8 VZ	2
NZ042	16	Магнит круглый без болта	8
IA025	17	Шайба резиновая	8
DD239	18	Болт с плоской головкой ISO 7045 4x20 Н 4.8 VZ	8
201626	19	HALTER STEUERBLOCK (02/К3)	2
NL506	20	KABELB. AUSHUB KR	1
DB243	21	Болт с шестигранной головкой ISO 4014 8x90 8.8 VZ	2
DC021	22	Болт с шестигранной головкой ISO 4017 6x25 8.8 VZ	2
DF010	23	Шайба	2

Управление выглублением (ЕТВ-015535)

Артикул	Элемент	Описание	Количество
DE209	24	Гайка	2

Функция опрокидывания CATROS (ETB-015536)



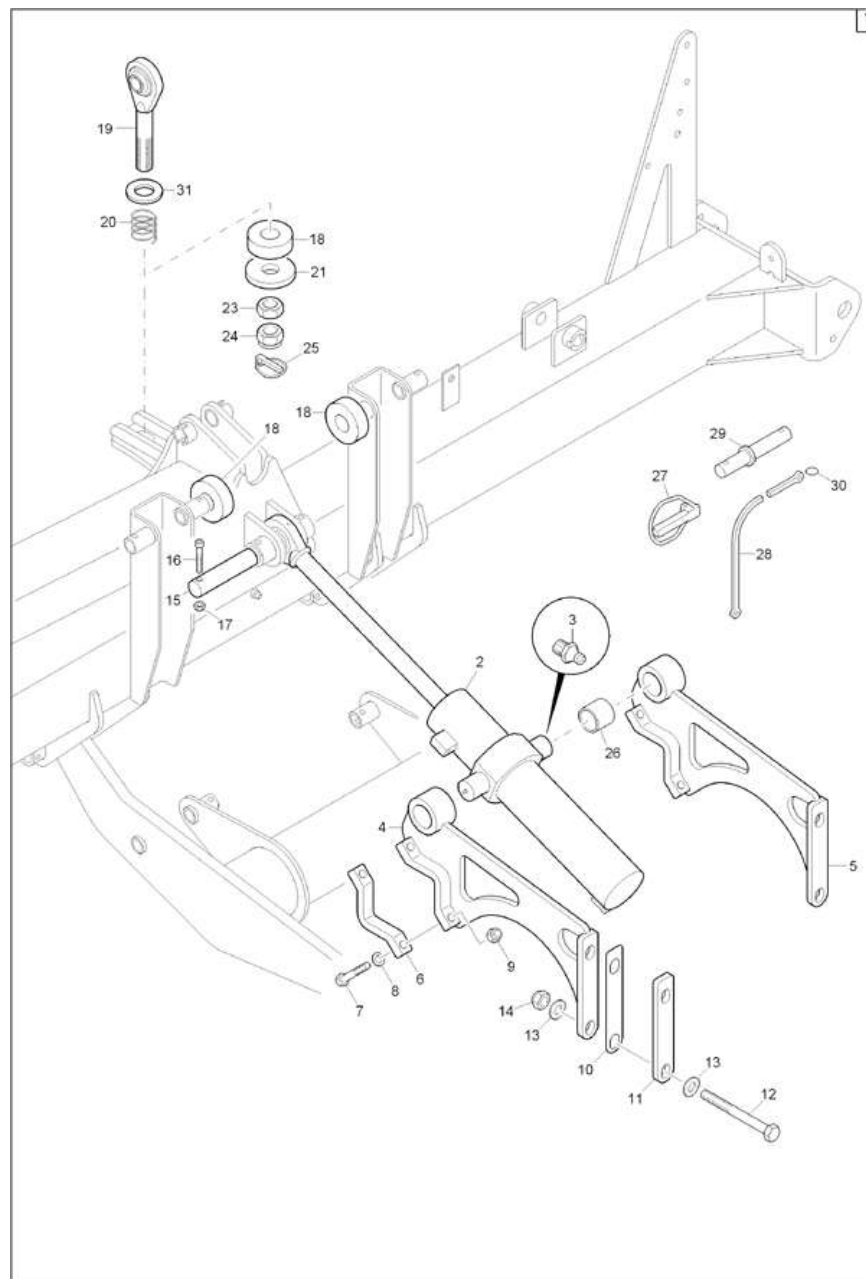
Функция опрокидывания CATROS (ETB-015536)

Артикул	Элемент	Описание	Комментарий	Количество
EL106	1	# Болт верхней тяги (правая сторона)		1
HB118	2	Пружина		1
71400093	3	#Демпфер (Производство Еротехника)		3
71400103	4	Шайба		1
DF118	5	Шайба	bis 09.2014	1
DE355	6	Гайка		2
71400055	7	KLEMMVERBINDUNG LI (02/K3)		1
71400054	8	KLEMMVERBINDUNG RE (02/K3)		1
78708565	9	Хомут зажимной		4
DB511	10	Болт с шестигранной головкой ISO 4014 16x90 10.9 VZ		8
DF077	11	Шайба		8
DE125	12	SI-MU 7042 M16 10 (B03)		8
71400056	13	PASSPLATTE 180-24 (B10)	Anzahl nach Bedarf	1
71400057	14	LASCHE 180-24 (02/K3)		4
DB525	15	Болт с шестигранной головкой ISO 4014 24x260 10.9 VZ		8
DF099	16	Шайба		8
DE259	17	Гайка		8
CG016	18	Ниппель смазочный		7
GA320	19	Гидравлический цилиндр D-110-40-460-280		1
78100133	20	Палец		1
DA356	21	Болт с цилиндрической головкой ISO 4762 12x70 8.8 VZ		1
DE082	22	Контргайка ISO 7042 - M12 8 - A2G		1
GA271	23	Гидравлический цилиндр EZ-80-30-300-510		2

Функция опрокидывания CATROS (ETB-015536)

Артикул	Элемент	Описание	Комментарий	Количество
GC174	24	Прямой ввертной шуцер ISO 8434-1-SDS-L8xG3/8-B VZ		2
DI109	25	Втулка		2
72000410	26	Шайба		2

Комплект для дооснащения «функцией наклона» (ЕТВ-015537)



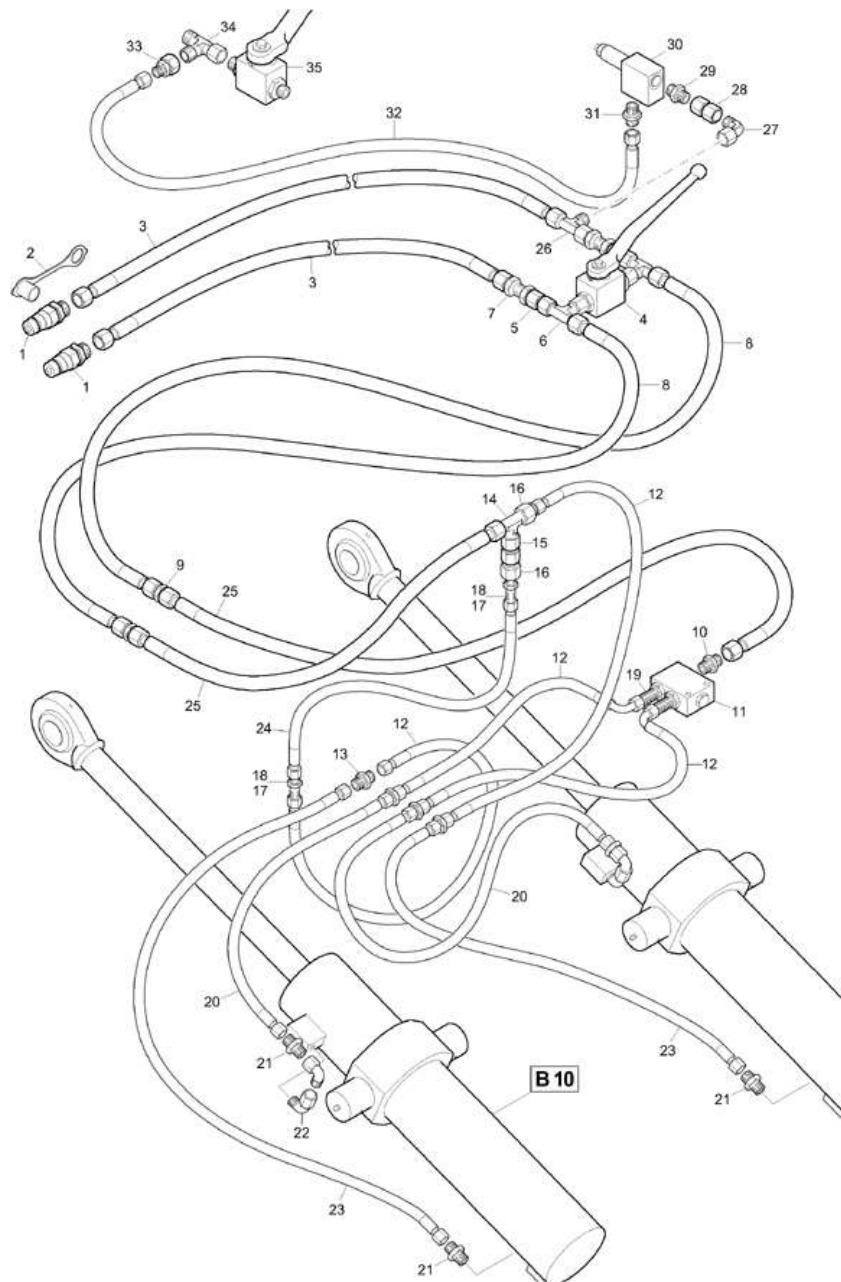
Комплект для дооснащения «функцией наклона» (ЕТВ-015537)

Артикул	Элемент	Описание	Количество
71400185	1	Устройство опрокидывания для KR 12002	1
GA320	2	Гидравлический цилиндр D-110-40-460-280	1
CG016	3	Ниппель смазочный	6
71400055	4	KLEMMVERBINDUNG LI (02/K3)	2
71400054	5	KLEMMVERBINDUNG RE (02/K3)	2
78708565	6	Хомут зажимной	8
DB511	7	Болт с шестигранной головкой ISO 4014 16x90 10.9 VZ	16
DF077	8	Шайба	16
DE125	9	SI-MU 7042 M16 10 (B03)	16
71400056	10	PASSPLATTE 180-24 (B10)	24
71400057	11	LASCHE 180-24 (02/K3)	4
DB525	12	Болт с шестигранной головкой ISO 4014 24x260 10.9 VZ	8
DF434	13	SI-SHB CONTACT A 24,5X50X3,6 (B30)	16
DE259	14	Гайка	8
78100133	15	Палец	2
DA356	16	Болт с цилиндрической головкой ISO 4762 12x70 8.8 VZ	2
DE082	17	Контргайка ISO 7042 - M12 8 - A2G	2
71400093	18	#Демпфер (Производство Еротехника)	6
EL106	19	# Болт верхней тяги (правая сторона)	2
HB118	20	Пружина	2
71400103	21	Шайба	2
DE355	23	Гайка	2
EL093	24	KONTERMUTTER M36X3	2

Комплект для дооснащения «функцией наклона» (ЕТВ-015537)

Артикул	Элемент	Описание	Количество
DG136	25	Шплинт с фиксатором (alt DG033; DG034)	1
DI109	26	Втулка	4
DG095	27	KLP-STE 11023 12X55 (B01)	8
216464	28	Шнур предохранительный	1
71400042	29	DUO - BOLZEN (B10)	2
EF264	30	FEDERRING 3,0X26 (B06)	1
72000410	31	Шайба	2

Гидравлика "Наклон" (ЕТВ-015538)



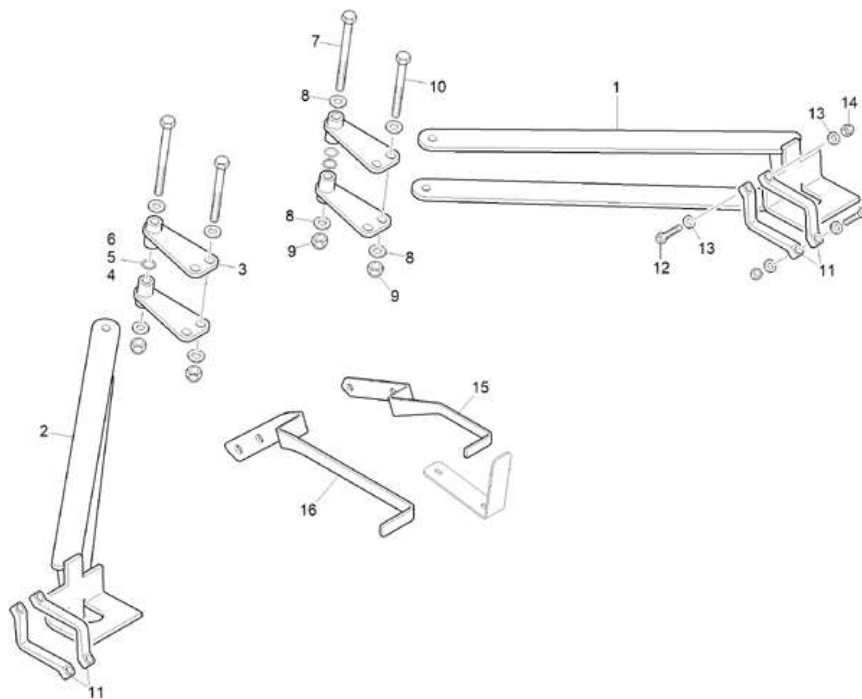
Гидравлика "Наклон" (ЕТВ-015538)

Артикул	Элемент	Описание	Количество
GD075	1	Штекер быстроразъемного соединения 7241-1А 12,5 15L-22x1,5	2
GD008	2	Пылезащитный колпак для штекера 12,5	2
GB112	3	Гидравлический шланг DN12 L=2200 mm	2
GD381	4	Запирающий шаровой кран 2/2 NW13 L15	1
GC178	5	Промежуточный штуцер L15 VZ	2
GC206	6	Т-образный соединительный штуцер ISO 8434-1-SWOBT-L15 VZ	2
GC316	7	Прямое переборочное резьбовое соединение ISO 8434-1-BHSLN-L15 VZ	2
GB377	8	Гидравлический шланг DN12 L=6000 mm	2
GC121	9	Прямой соединительный штуцер ISO 8434-1-S-L15 VZ	2
GC319	10	Прямой ввертной штуцер ISO 8434-1-SDS-L15xG3/8-E VZ	1
GD405	11	Разделитель потока 0-25 л/мин	1
GB117	12	Гидравлический шланг DN06 L=2750 mm	4
GC002	13	Прямой соединительный штуцер ISO 8434-1-S-L8 VZ	4
GC147	14	Т-образный соединительный штуцер ISO 8434-1-T-L15 VZ	1
GC166	15	Промежуточный штуцер L8 VZ	1
GC110	16	Переходной штуцер ISO 8434-1-RDSW-L15-L8 VZ	2
GC173	17	Прямое переборочное резьбовое соединение ISO 8434-1-BHSLN-L8 VZ	1
DF060	18	Шайба	8
GC646	19	Ввертное переборочное резьб. соединение NW06-G3/8 VZ	2
GB035	20	Гидравлический шланг DN06 L=3000 mm	2
GC174	21	Прямой ввертной штуцер ISO 8434-1-SDS-L8xG3/8-B VZ	4
GC034	22	Угловой штуцер ISO 8434-1-SWOE-L8 VZ	4
GB036	23	Гидравлический шланг DN06 L=3500 mm	2

Гидравлика "Наклон" (ЕТВ-015538)

Артикул	Элемент	Описание	Количество
GB169	24	Гидравлический шланг DN06 L=550 mm	1
GB063	25	Гидравлический шланг DN12 L=1800 mm	2
GC109	26	Т-образный штуцер ISO 8434-1-SWORT-L15 VZ	1
GC075	27	Угловой штуцер ISO 8434-1-SWOE-L15 VZ	1
GC178	28	Промежуточный штуцер L15 VZ	1
GC319	29	Прямой ввертной штуцер ISO 8434-1-SDS-L15xG3/8-E VZ	1
GD255	30	Редукционный клапан G3/8 0-200 бар	1
GC174	31	Прямой ввертной штуцер ISO 8434-1-SDS-L8xG3/8-B VZ	1
GB167	32	Гидравлический шланг DN06 L=400 mm	1
GC204	33	Переходной штуцер ISO 8434-1-RDSW-L18-L8 VZ	1
GC098	34	Т-образный штуцер ISO 8434-1-SWORT-L18 VZ	1
GD203	35	Шаровой кран 18 л	1

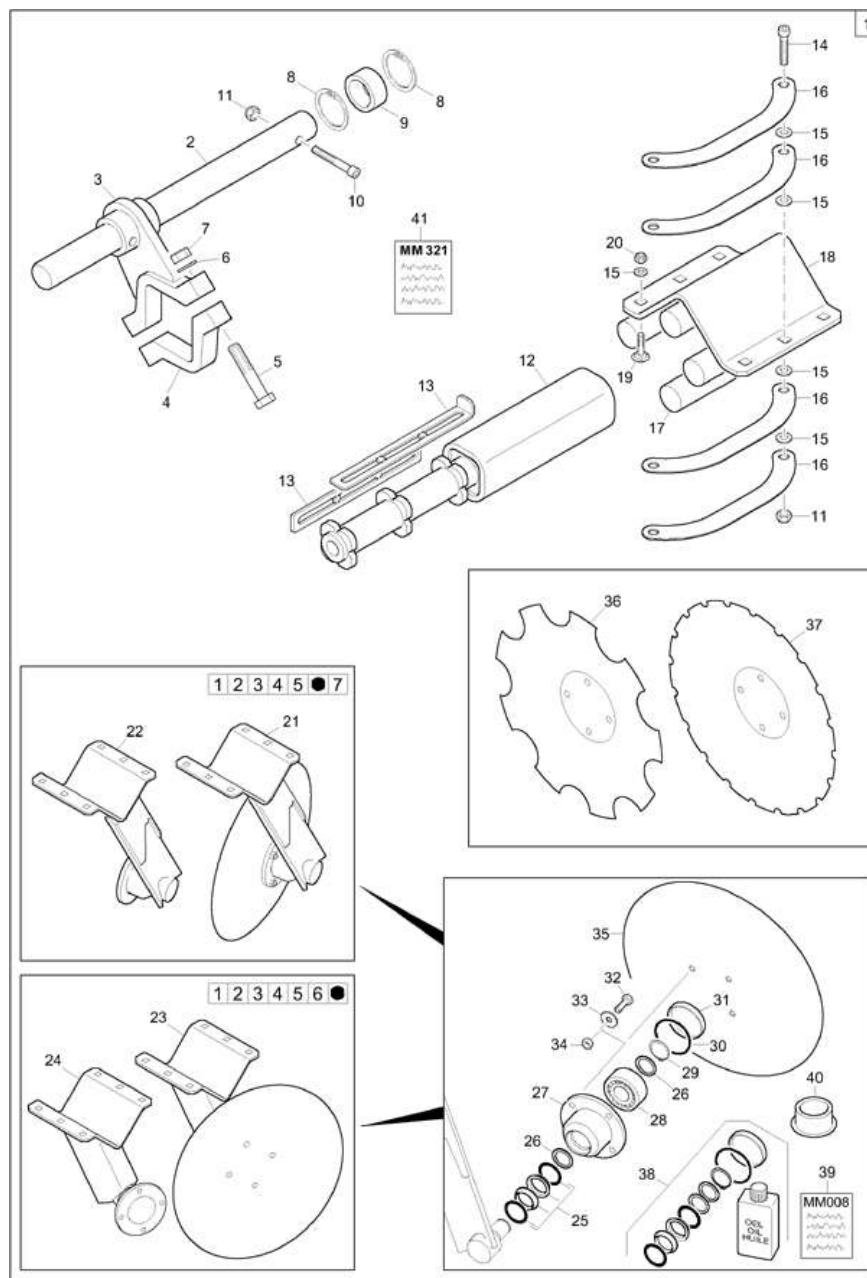
Усиление CATROS-KR (ETB-015539)



Усиление CATROS-KR (ЕТВ-015539)

Артикул	Элемент	Описание	Количество
71400072	1	HECKVERSTAERKUNG RE (02/K3)	1
71400071	2	HECKVERSTAERKUNG LI (02/K3)	1
71400075	3	KLEMMHALTER (02/K3)	4
DL212	4	Шайба	1
DL380	5	Шайба	1
DL038	6	Шайба	1
DB270	7	Болт с шестигранной головкой ISO 4014 24x240 8.8 VZ	2
DF099	8	Шайба	12
DE272	9	Гайка	6
DB408	10	Болт с шестигранной головкой ISO 4014 24x160 8.8 VZ	4
960995	11	СКОБА ЗАЖИМНАЯ ВЕРХНЯЯ (B10) BL 10029 30X 99X 254 C45	8
DB511	12	Болт с шестигранной головкой ISO 4014 16x90 10.9 VZ	8
DF328	13	Шайба	16
DE085	14	Контргайка ISO 7042 - M16 8 - A2G	8
78103426	15	TIEFENZEIGER CATROS (14/K3)	1
78103171	16	TIEFENZEIGER CATROS STARR (14/K3)	1

Комплект дооборудования KR-CAT (ETB-015540)



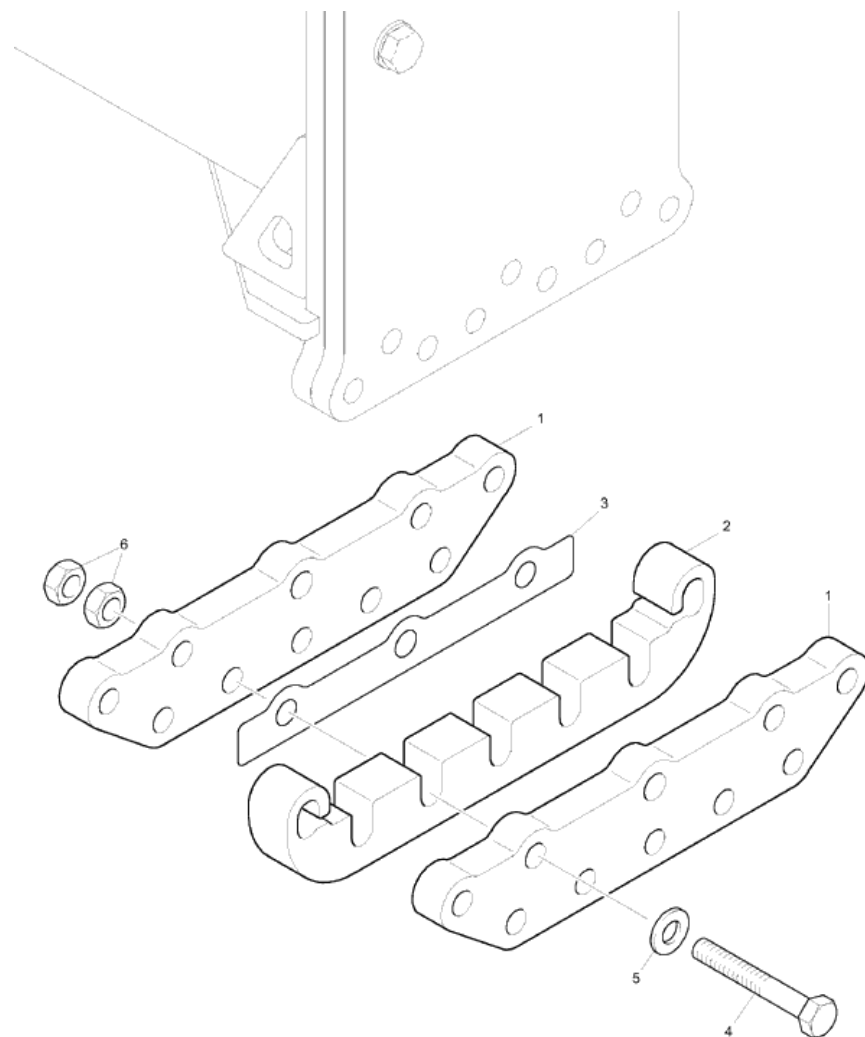
Комплект дооборудования KR-CAT (ETB-015540)

Артикул	Элемент	Описание	Количество
NML	1	Больше не поставляется	1
78200455	2	RD 10278 40H9 X 510 1.4104	2
71400177	3	KLEMMLASCHE (02/K3)	4
78801030	4	Скоба	1
DB190	5	Болт с шестигранной головкой ISO 4014 16x80 8.8 VZ	8
DF328	6	Шайба	8
DE085	7	Контргайка ISO 7042 - M16 8 - A2G	8
DL100	8	Кольцо стопорное	4
78200437	9	Втулка скольжения	2
DA356	10	Болт с цилиндрической головкой ISO 4762 12x70 8.8 VZ	2
DE082	11	Контргайка ISO 7042 - M12 8 - A2G	18
71400172	12	AUSSENTRAEGER (02/K3)	4
71400174	13	AUSGLEICHBLECH (02/K3)	16
DA371	14	Болт с цилиндрической головкой ISO 4762 12x55 8.8 VZ	16
DF044	15	Шайба ISO 7090 - 13x24x2,5 - St A2G	80
71400173	16	Пластина	32
78200081	17	Демпфер резиновый	16
78400004	18	ЛС 19903 8,0А X1500X4000 09Г2С	4
DA329	19	Болт с круглой головкой DIN 603 12x35 10.9 VZ	16
DE090	20	Контргайка ISO 7042 - M12 8 - A2G	16
NML	21	Больше не поставляется	1
78100969	22	Стойка диска 17.6°	1
NML	23	Больше не поставляется	1

Комплект дооборудования KR-CAT (ETB-015540)

Артикул	Элемент	Описание	Количество
78100970	24	Стойка диска 14.4	1
FA078	25	Кольцо уплотнительное	1
DL018	26	Шайба	2
78101200	27	Корпус ступицы	1
CC014	28	Шарикоподшипник	1
DL088	29	Кольцо стопорное	1
FC184	30	Кольцо уплотнительное	1
78101010	31	# Колпак защитный черный	1
DD491	32	Болт с шестигранной головкой ISO 8676 10x1x30 12.9 VZ-MK	4
DF036	33	Шайба	4
DE327	34	Гайка	4
XL041	35	Диск рабочий гладкий 460/4	1
XL043	36	Диск рабочий зубчатый 460/4	1
XL044	37	Диск рабочий зубчатый 460/4	1
78100977	38	Комплект уплотнений для стоек LWD	1
MM008	39	RA F.SCHEIBENELEMENTE	1
78100966	40	Втулка монтажная	1
MM321	41	#MA RANDSCHEIBEN CATROS-KR	1

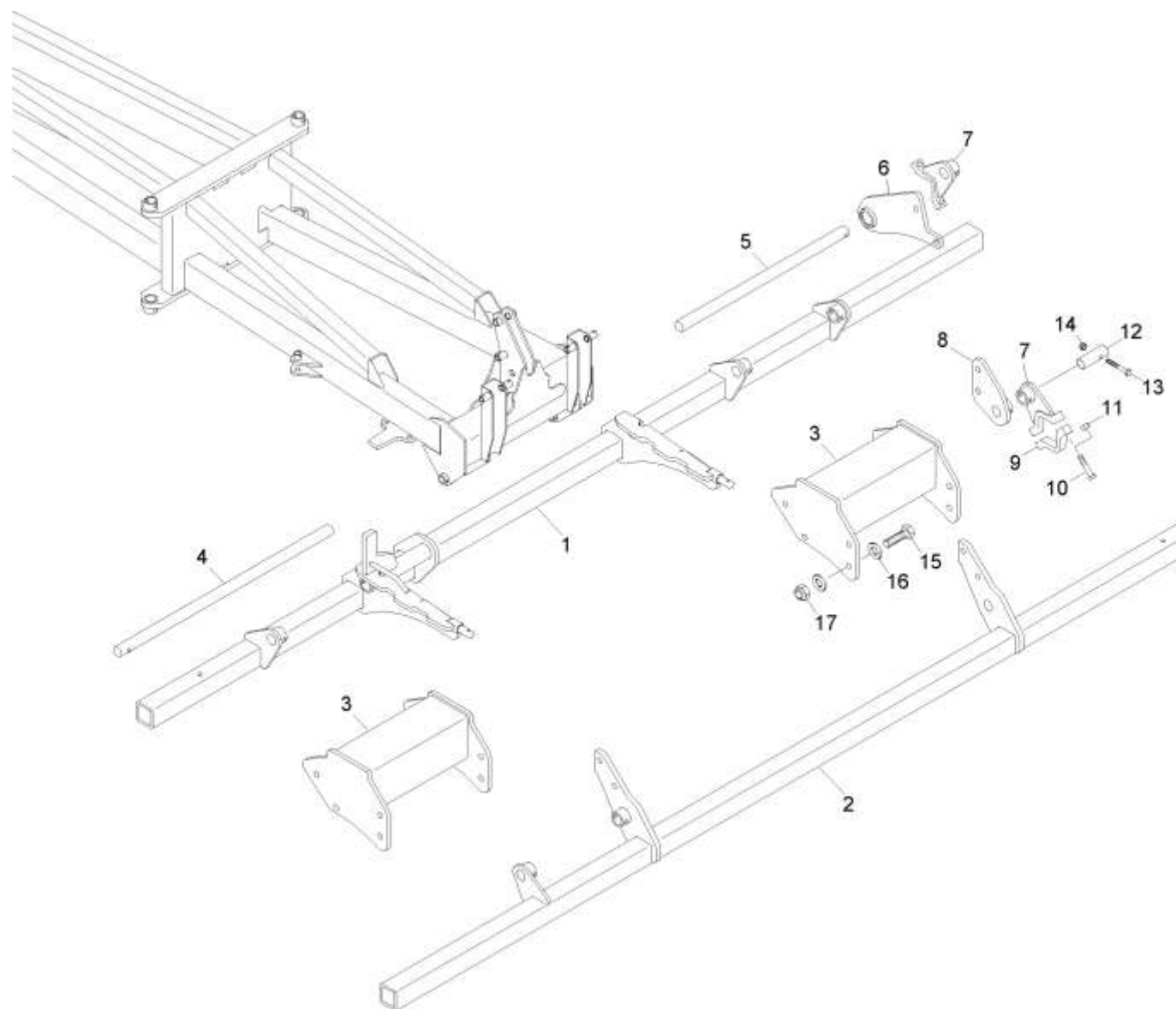
Усиление фланца (ЕТВ-015541)



Усиление фланца (ЕТВ-015541)

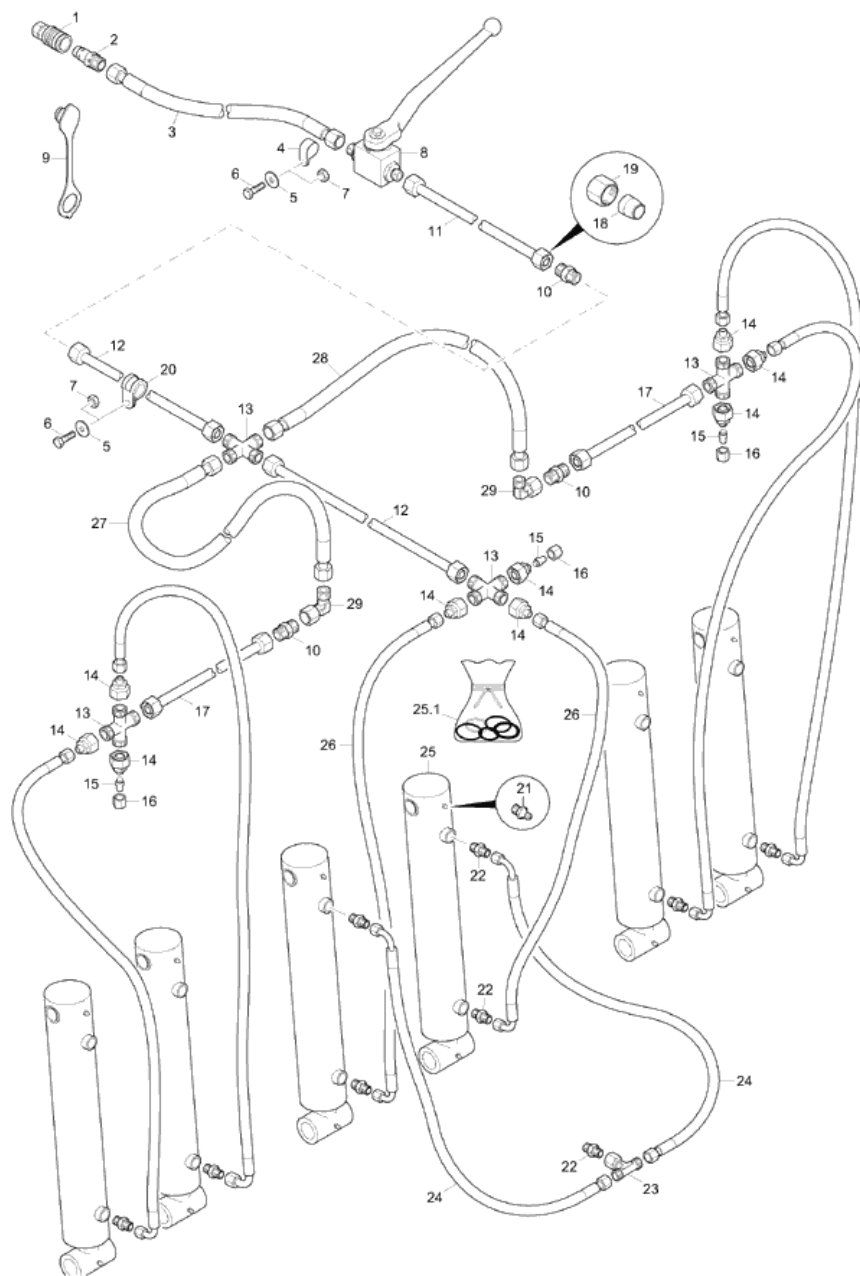
Артикул	Элемент	Описание	Комментарий	Количество
71400044	1	DRUCKPLATTE (02/K3)		2
71400045	2	ZWISCHENPLATTE (02/K3)		1
71400046	3	AUSGLEICHPLATTE (02/K3)	Anzahl nach Bedarf	1
DD191	4	Болт с шестигранной головкой ISO 8765 20x1,5x140 10.9 VZ		10
DF297	5	Шайба EN 14399-6 - 21x37x4		10
DE438	6	Гайка		20

Усиленное исполнение Catros 4001 (ETB-0000000535)



Усиленное исполнение Catros 4001 (ETB-0000000535)

Артикул	Элемент	Описание	Количество
78106772	1	TRAEGER VO 4M (02/K3)	3
78106771	2	TRAEGER HI 4M FIX (02/K3)	3
78106790	3	RAHMEN STABI 4M (02/K3)	6
78106795	4	SCHIEBESTANGE 1020	3
78106794	5	ШТАНГА 800 1.4104+SH+SL KP 10278 40h9 1.4104+SH+SL	3
78106787	6	FRONTSTUETZE (02/K3)	6
78106792	7	KLEMMSTUETZE (02/K3)	12
78106789	8	HECKSTUETZE (02/K3)	6
78801030	9	Скоба	1
DB190	10	Болт с шестигранной головкой ISO 4014 16x80 8.8 VZ	2
DE085	11	Контргайка ISO 7042 - M16 8 - A2G	1
78106797	12	BOLZEN A1 40X115X12,5X36 (B10)	1
DB471	13	Болт с шестигранной головкой ISO 4014 12x80 12.9 VZ	1
DE082	14	Контргайка ISO 7042 - M12 8 - A2G	1
DC144	15	Болт с шестигранной головкой ISO 4017 20x60 8.8 VZ	16
DF094	16	ШБ 7090 21X37X3 ST A2G	32
DE306	17	Гайка	16



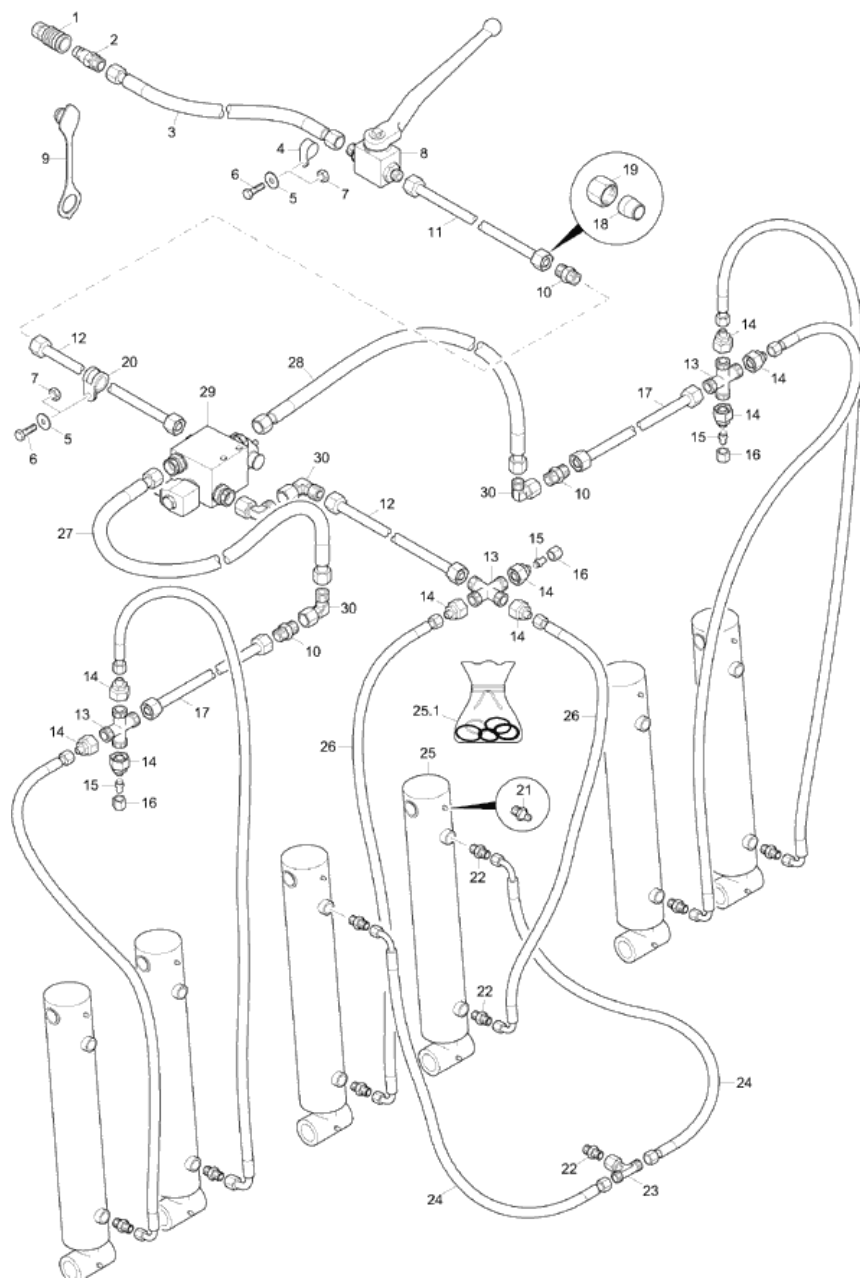
гидравлика Никераск KR 12002 (ЕТВ-015542)

Артикул	Элемент	Описание	Количество
GD009	1	Муфта быстроразъемного соединения 7241-1А 12,5 IG-18x1,5	1
GD055	2	Штекер быстроразъемного соединения 7241-1А 12,5 18L-26x1,5	1
GB306	3	Гидравлический шланг DN16 L=2000 mm	1
KE256	4	Хомут	1
DF024	5	Шайба	18
DC038	6	Болт с шестигранной головкой ISO 4017 8x30 8.8 VZ	18
DE204	7	СТ-ГА М 8 8 А2G	18
GD203	8	Шаровой кран 18 л	1
GD008	9	Пылезащитный колпак для штекера 12,5	2
GC064	10	Прямой соединительный штуцер ISO 8434-1-S-L18 VZ	3
955138	11	# Гидравлическая труба дышла	1
966698	12	# Трубка	2
GC203	13	Крестовой соединительный штуцер ISO 8434-1-K-L18 VZ	4
GC204	14	Переходной штуцер ISO 8434-1-RDSW-L18-L8 VZ	9
GC044	15	Пробка ISO 8434-1-PL-L8 VZ	3
GC040	16	Накидная гайка ISO 8434-1-N-L8 VZ	3
969075	17	# Трубка соединительная	2
GC087	18	Врезное кольцо ISO 8434-1-CR-L18	10
GC086	19	Накидная гайка ISO 8434-1-N-L18 VZ	10
KE147	20	Кронштейн крепления	17
CG016	21	Ниппель смазочный	12
GC209	22	Прямой ввертной штуцер ISO 8434-1-SDS-L8xG3/8-E VZ	26
GC061	23	Т-образный соединительный штуцер ISO 8434-1-SWOBT-L8 VZ	3

гидравлика Никераск KR 12002 (ЕТВ-015542)

Артикул	Элемент	Описание	Количество
GB371	24	Гидравлический шланг DN06 L=600 mm	6
954244	25	Палец	1
955099	25	Гидроцилиндр	1
FE046*	25.1	Ремкомплект для GA082 / GA111	1
GB100	26	Гидравлический шланг DN06 L=1000 mm	6
GB306	27	Гидравлический шланг DN16 L=2000 mm	1
GB223	28	Гидравлический шланг DN16 L=1800 mm	1
GC085	29	Угловой штуцер ISO 8434-1-SWOE-L18 VZ	2

***Внимание! При заказе уточнить артикул вышестоящего узла.**



Гидравлика/механизм подъемной рамы Нискераск KR 12002 (с управлением выглубления) (ЕТВ-015543)

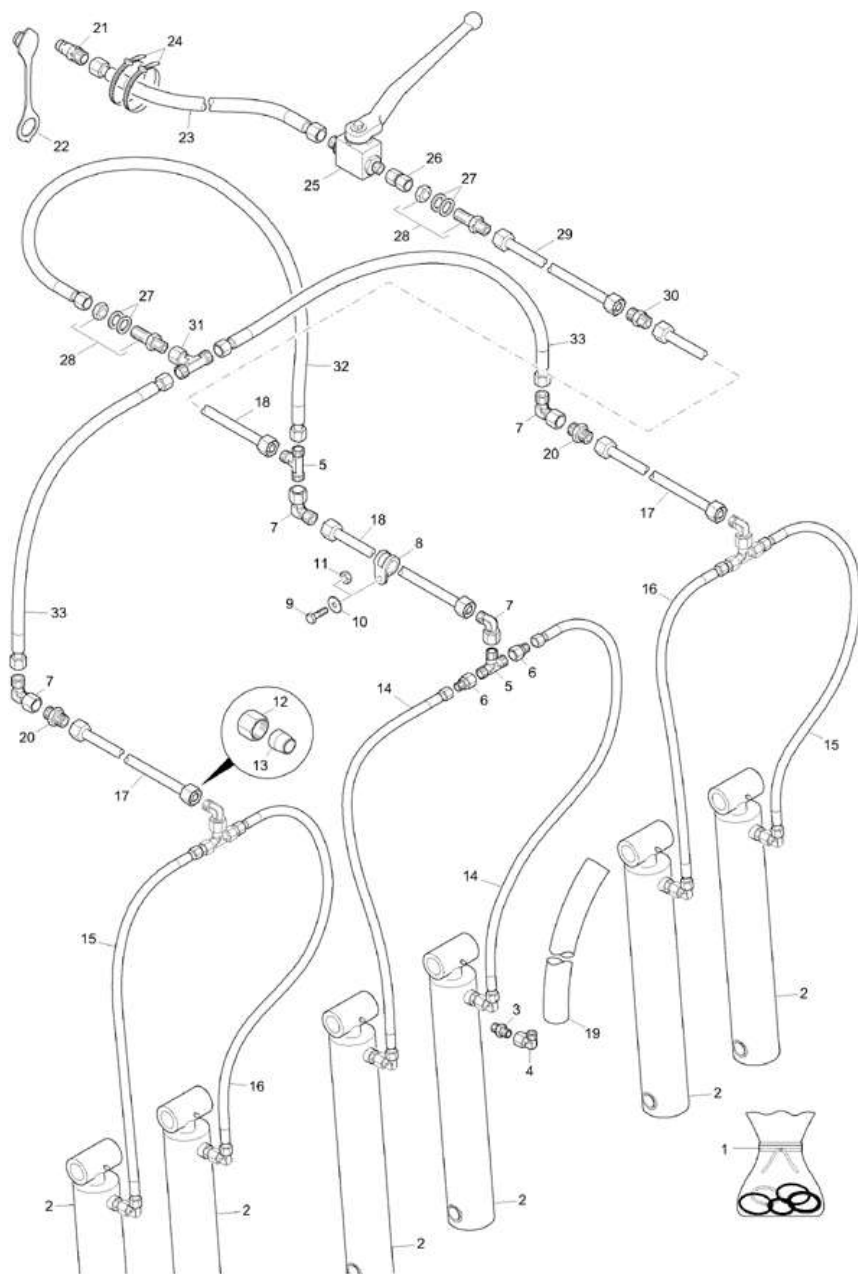
Артикул	Элемент	Описание	Количество
GD009	1	Муфта быстроразъемного соединения 7241-1А 12,5 IG-18x1,5	1
GD055	2	Штекер быстроразъемного соединения 7241-1А 12,5 18L-26x1,5	1
GB306	3	Гидравлический шланг DN16 L=2000 mm	1
KE256	4	Хомут	1
DF024	5	Шайба	18
DC038	6	Болт с шестигранной головкой ISO 4017 8x30 8.8 VZ	18
DE204	7	СТ-ГА М 8 8 А2G	18
GD203	8	Шаровой кран 18 л	1
GD008	9	Пылезащитный колпак для штекера 12,5	2
GC064	10	Прямой соединительный штуцер ISO 8434-1-S-L18 VZ	3
955138	11	# Гидравлическая труба дышла	1
966698	12	# Трубка	2
GC203	13	Крестовой соединительный штуцер ISO 8434-1-K-L18 VZ	3
GC204	14	Переходной штуцер ISO 8434-1-RDSW-L18-L8 VZ	9
GC333	15	Пробка ISO 8434-1-PL-L18 VZ	3
GC086	16	Накидная гайка ISO 8434-1-N-L18 VZ	3
969075	17	# Трубка соединительная	2
GC087	18	Врезное кольцо ISO 8434-1-CR-L18	10
GC086	19	Накидная гайка ISO 8434-1-N-L18 VZ	10
KE147	20	Кронштейн крепления	17
CG016	21	Ниппель смазочный	12
GC209	22	Прямой ввертной штуцер ISO 8434-1-SDS-L8xG3/8-E VZ	26
GC061	23	Т-образный соединительный штуцер ISO 8434-1-SWOBT-L8 VZ	3

Гидравлика/механизм подъемной рамы Нискераск KR 12002 (с управлением выглубления) (ЕТВ-015543)

Артикул	Элемент	Описание	Количество
GB371	24	Гидравлический шланг DN06 L=600 mm	6
954244	25	Палец	1
955099	25	Гидроцилиндр	1
FE046*	25.1	Ремкомплект для GA082 / GA111	1
GB100	26	Гидравлический шланг DN06 L=1000 mm	6
GB306	27	Гидравлический шланг DN16 L=2000 mm	1
GB223	28	Гидравлический шланг DN16 L=1800 mm	1
GD660	29	Блок управления (СБ)	1
GC085	30	Угловой штуцер ISO 8434-1-SW0E-L18 VZ	4

***Внимание! При заказе уточнить артикул вышестоящего узла.**

Гидравлика/механизм подъемной рамы Huskerack KR 12002 (от 2013) (ETB-015544)



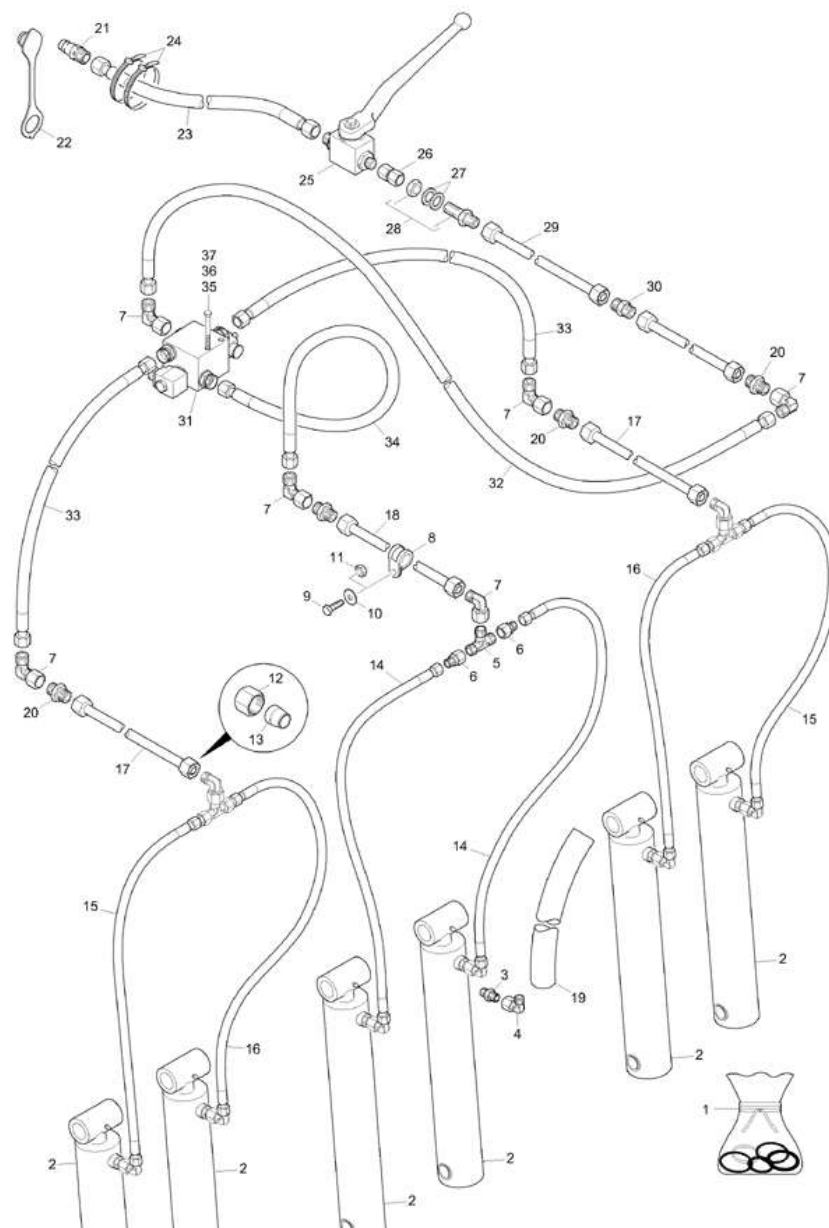
Гидравлика/механизм подъемной рамы Huskerack KR 12002 (от 2013) (ЕТВ-015544)

Артикул	Элемент	Описание	Количество
YDSZUI08003002	1	Ремкомплект для GA271	1
GA271	2	Гидравлический цилиндр EZ-80-30-300-510	6
GC180	3	Прямой ввертной штуцер ISO 8434-1-SDS-L12xG3/8-E VZ	6
GC051	4	Угловой штуцер ISO 8434-1-SWOE-L12 VZ	6
GC066	5	T-образный соединительный штуцер ISO 8434-1-T-L18 VZ	3
GC221	6	Переходной штуцер ISO 8434-1-RDSW-L18-L12 VZ	6
GC085	7	Угловой штуцер ISO 8434-1-SWOE-L18 VZ	5
KE147	8	Кронштейн крепления	18
DC038	9	Болт с шестигранной головкой ISO 4017 8x30 8.8 VZ	18
DF024	10	Шайба	18
DE080	11	Гайка	18
GC086	12	Накидная гайка ISO 8434-1-N-L18 VZ	1
GC087	13	Врезное кольцо ISO 8434-1-CR-L18	1
GB056	14	Гидравлический шланг DN10 L=1000 mm	2
GB227	15	Гидравлический шланг DN16 L=1250 mm	2
GB305	16	Гидравлический шланг DN10 L=500 mm	2
969075	17	# Трубка соединительная	2
966698	18	# Трубка	2
GB551	19	Защитный шланг DI=40 mm L=500 mm	4
GC064	20	Прямой соединительный штуцер ISO 8434-1-S-L18 VZ	2
GD055	21	Штекер быстроразъемного соединения 7241-1A 12,5 18L-26x1,5	1
GD008	22	Пылезащитный колпак для штекера 12,5	1
GB223	23	Гидравлический шланг DN16 L=1800 mm	1

Гидравлика/механизм подъемной рамы Нискераск KR 12002 (от 2013) (ЕТВ-015544)

Артикул	Элемент	Описание	Количество
KE240	24	Стяжка	2
GD203	25	Шаровой кран 18 л	1
GC226	26	Промежуточный штуцер L18 VZ	1
DF102	27	Шайба	4
GC238	28	Прямое переборочное резьбовое соединение ISO 8434-1-BHSLN-L18 VZ	2
955138	29	# Гидравлическая труба дышла	1
GC064	30	Прямой соединительный штуцер ISO 8434-1-S-L18 VZ	1
GC135	31	Т-образный соединительный штуцер ISO 8434-1-SWOBT-L18 VZ	1
DELETE_GB059	32		1
GB068	33	Гидравлический шланг DN16 L=1500 mm	2

Гидравлика/механизм подъемной рамы Нискераск KR 12002 (с управлением выглубления/от 2013) (ЕТВ-015545)



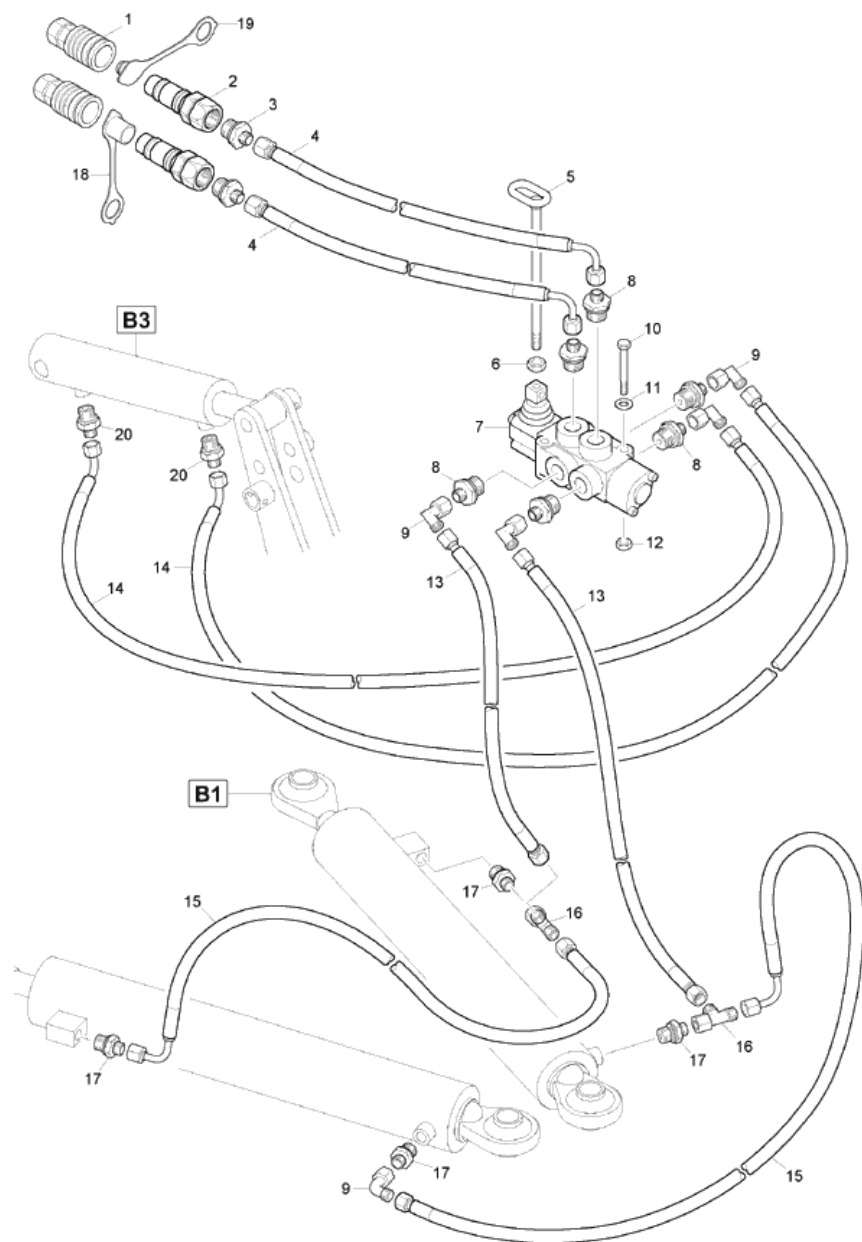
Гидравлика/механизм подъемной рамы Нискераск KR 12002 (с управлением выглубления/от 2013) (ЕТВ-015545)

Артикул	Элемент	Описание	Количество
YDSZUI08003002	1	Ремкомплект для GA271	1
GA271	2	Гидравлический цилиндр EZ-80-30-300-510	6
GC180	3	Прямой ввертной штуцер ISO 8434-1-SDS-L12xG3/8-E VZ	6
GC051	4	Угловой штуцер ISO 8434-1-SWOE-L12 VZ	6
GC066	5	Т-образный соединительный штуцер ISO 8434-1-T-L18 VZ	3
GC221	6	Переходной штуцер ISO 8434-1-RDSW-L18-L12 VZ	6
GC085	7	Угловой штуцер ISO 8434-1-SWOE-L18 VZ	8
KE147	8	Кронштейн крепления	18
DC038	9	Болт с шестигранной головкой ISO 4017 8x30 8.8 VZ	18
DF024	10	Шайба	18
DE080	11	Гайка	18
GC086	12	Накидная гайка ISO 8434-1-N-L18 VZ	1
GC087	13	Врезное кольцо ISO 8434-1-CR-L18	1
GB056	14	Гидравлический шланг DN10 L=1000 mm	2
GB227	15	Гидравлический шланг DN16 L=1250 mm	2
GB305	16	Гидравлический шланг DN10 L=500 mm	2
969075	17	# Трубка соединительная	2
966698	18	# Трубка	2
GB551	19	Защитный шланг DI=40 mm L=500 mm	4
GC064	20	Прямой соединительный штуцер ISO 8434-1-S-L18 VZ	2
GD055	21	Штекер быстроразъемного соединения 7241-1A 12,5 18L-26x1,5	1
GD008	22	Пылезащитный колпак для штекера 12,5	1

Гидравлика/механизм подъемной рамы Нискераск KR 12002 (с управлением выглубления/от 2013) (ЕТВ-015545)

Артикул	Элемент	Описание	Количество
GB223	23	Гидравлический шланг DN16 L=1800 mm	1
KE240	24	Стяжка	2
GD203	25	Шаровой кран 18 л	1
GC226	26	Промежуточный штуцер L18 VZ	1
DF102	27	Шайба	4
GC238	28	Прямое переборочное резьбовое соединение ISO 8434-1-BHSLN-L18 VZ	2
955138	29	# Гидравлическая труба дышла	1
GC064	30	Прямой соединительный штуцер ISO 8434-1-S-L18 VZ	1
GD660	31	Блок управления (СБ)	1
DELETE_GB059	32		1
GB068	33	Гидравлический шланг DN16 L=1500 mm	2
GB256	34	Гидравлический шланг DN16 L=1000 mm	1
DB032	35	Болт с шестигранной головкой ISO 4014 8x100 8.8 VZ	2
DE210	36	СТ-ГА 1664 М 8 8 А2G	2
DF024	37	Шайба	2

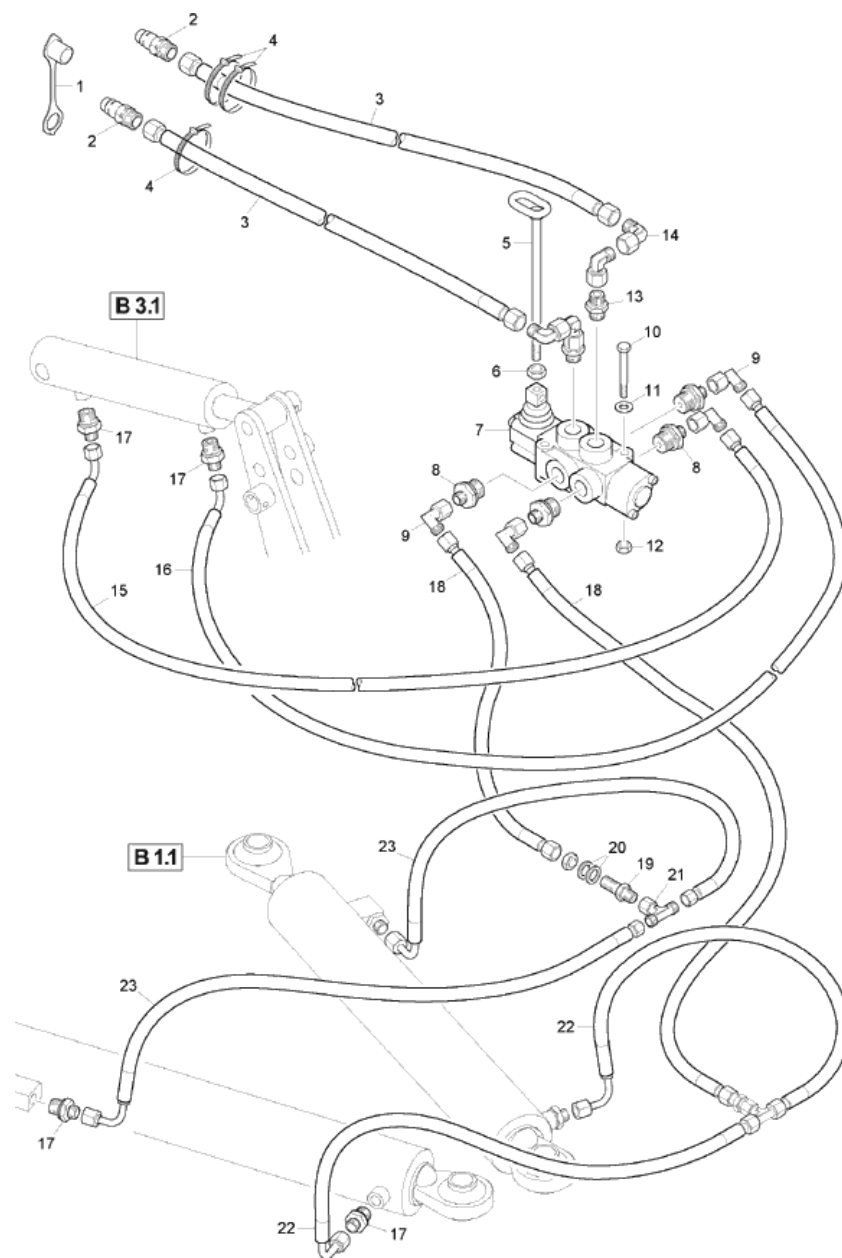
гидравлика боковое складывание KR 12002 (ETB-015546)



гидравлика боковое складывание KR 12002 (ETB-015546)

Артикул	Элемент	Описание	Количество
GD429	1	Муфта быстроразъемного соединения 7241-1A 12,5 IG-20x1,5	2
GD007	2	Штекер быстроразъемного соединения 7241-1A 12,5 IG-18x1,5	2
GC019	3	Прямой ввертной штуцер ISO 8434-1-SDS-L8xM18x1,5-E VZ	2
GB117	4	Гидравлический шланг DN06 L=2750 mm	2
967950	5	Рычаг	1
DE032	6	Шестигранная гайка ISO 4032 - M10 8 - A2G	1
GD534	7	Ручной гидрораспределитель одинарный 6/2-ходовой	1
GC102	8	Прямой ввертной штуцер ISO 8434-1-SDS-L8xG1/2-E VZ	6
GC034	9	Угловой штуцер ISO 8434-1-SWOE-L8 VZ	5
DB024	10	Болт с шестигранной головкой ISO 4014 8x60 8.8 VZ	2
DF020	11	Шайба	2
DE204	12	СТ-ГА М 8 8 A2G	2
GB137	13	Гидравлический шланг DN06 L=9000 mm	2
GB370	14	Гидравлический шланг DN06 L=4400 mm	2
GB336	15	Гидравлический шланг DN06 L=1900 mm	2
GC037	16	Т-образный штуцер ISO 8434-1-SWORT-L8 VZ	2
GC209	17	Прямой ввертной штуцер ISO 8434-1-SDS-L8xG3/8-E VZ	4
GD008	18	Пылезащитный колпак для штекера 12,5	2
GD010	19	Пылезащ. штекер крас. быстр. муфты 12,5 для штекера 12,5	2
GC174	20	Прямой ввертной штуцер ISO 8434-1-SDS-L8xG3/8-B VZ	2

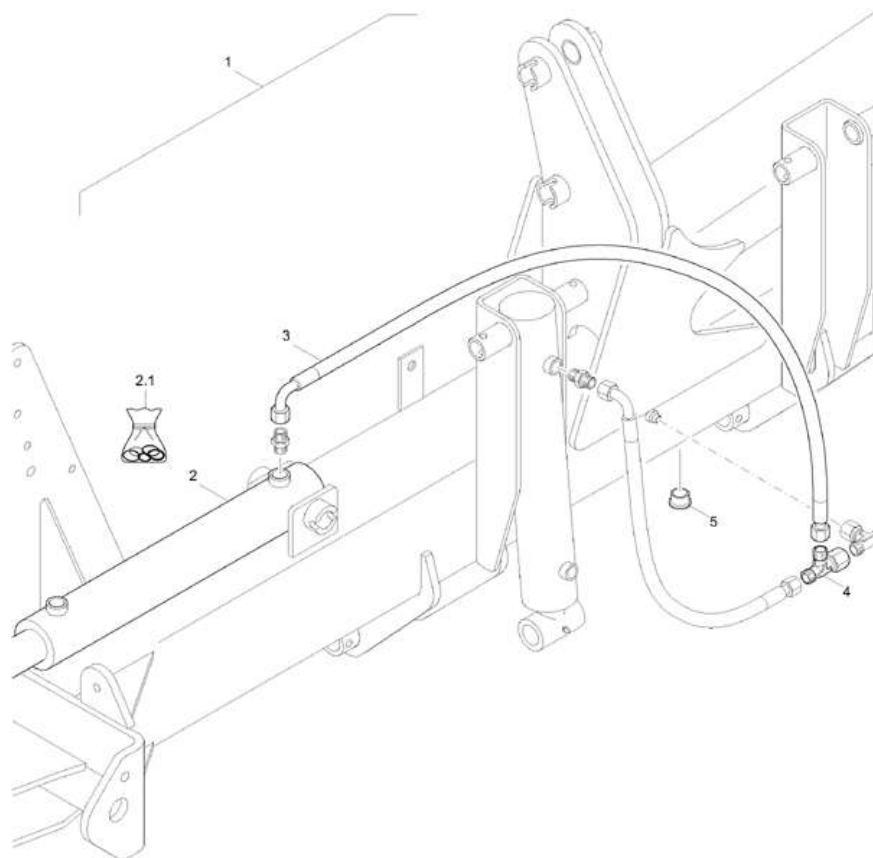
Гидравлика боковое складывание KR 12002 (от 2013) (ЕТВ-015547)



Гидравлика боковое складывание KR 12002 (от 2013) (ЕТВ-015547)

Артикул	Элемент	Описание	Количество
GD008	1	Пылезащитный колпак для штекера 12,5	2
GD075	2	Штекер быстроразъемного соединения 7241-1A 12,5 15L-22x1,5	2
GB063	3	Гидравлический шланг DN12 L=1800 mm	2
KE239	4	KABELBINDER 4,5X200 PA66 BLAU	3
967950	5	Рычаг	1
DE032	6	Шестигранная гайка ISO 4032 - M10 8 - A2G	1
GD534	7	Ручной гидрораспределитель одинарный 6/2-ходовой	1
GC102	8	Прямой ввертной штуцер ISO 8434-1-SDS-L8xG1/2-E VZ	4
GC034	9	Угловой штуцер ISO 8434-1-SWOE-L8 VZ	4
DB024	10	Болт с шестигранной головкой ISO 4014 8x60 8.8 VZ	2
DF020	11	Шайба	2
DE080	12	Гайка	2
GC067	13	Прямой ввертной штуцер ISO 8434-1-SDS-L15xG1/2-E VZ	2
GC075	14	Угловой штуцер ISO 8434-1-SWOE-L15 VZ	4
GB103	15	Гидравлический шланг DN06 L=4000 mm	1
GB202	16	Гидравлический шланг DN06 L=4250 mm	1
GC174	17	Прямой ввертной штуцер ISO 8434-1-SDS-L8xG3/8-B VZ	6
GB316	18	Гидравлический шланг DN06 L=7500 mm	2
GC173	19	Прямое переборочное резьбовое соединение ISO 8434-1-BHSLN-L8 VZ	2
DF343	20	SHB 7093-1 15X44X3 200HV A2	4
GC061	21	T-образный соединительный штуцер ISO 8434-1-SWOBT-L8 VZ	2
GB102	22	Гидравлический шланг DN06 L=2000 mm	2
GB086	23	Гидравлический шланг DN06 L=1500 mm	2

Ремкомплект 71400001 (ЕТВ-015548)

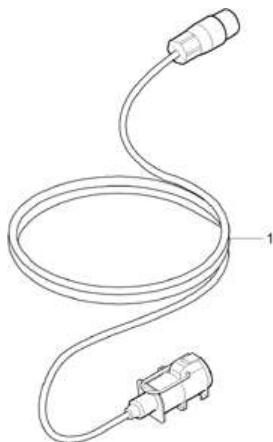


Ремкомплект 71400001 (ЕТВ-015548)

Артикул	Элемент	Описание	Количество
71400001	1	Комплект ремонтный для сцепки KR12002	1
955099	2	Гидроцилиндр	2
FE0469*	2.1	Ремкомплект для GA082 / GA111	1
GB101	3	Гидравлический шланг DN06 L=1250 mm	2
GC037	4	T-образный штуцер ISO 8434-1-SWORT-L8 VZ	2
ID271	5	# Заглушка	2

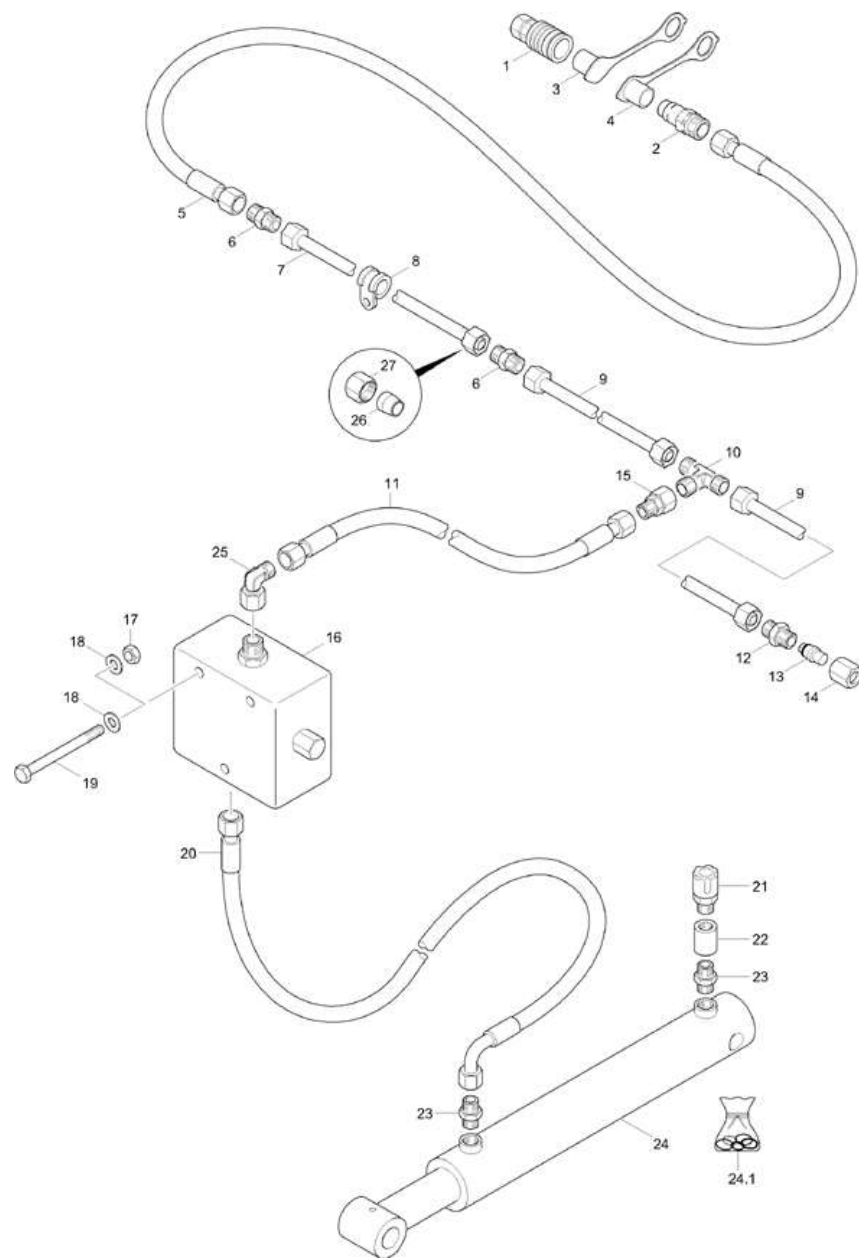
***Внимание! При заказе уточнить артикул вышестоящего узла.**

Удлинительный кабель освещение (от 2013) (ETB-015549)



Удлинительный кабель освещение (от 2013) (ЕТВ-015549)

Артикул	Элемент	Описание	Количество
NB069	1	Кабель удлинительный 6М	2



гидравлика - маркер KR 12002 (ЕТВ-015550)

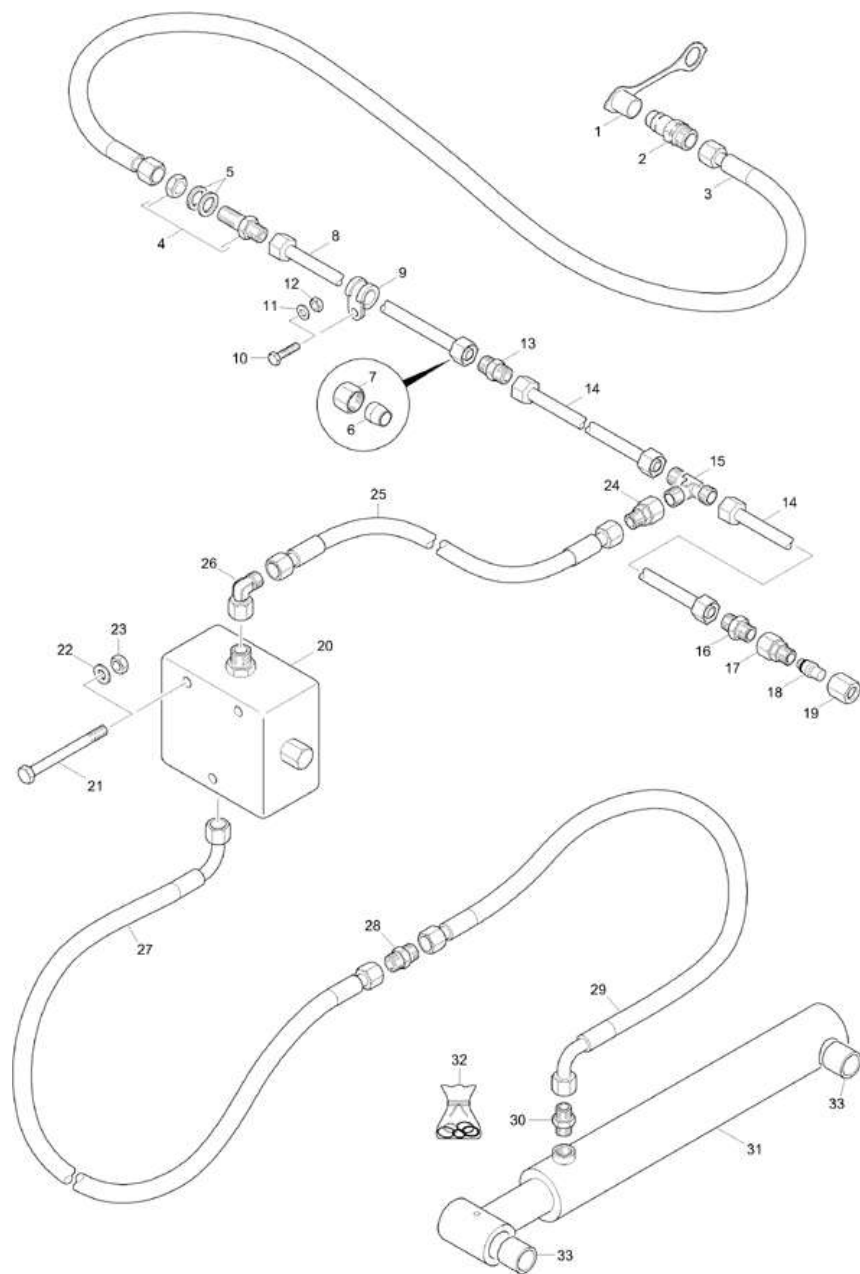
Артикул	Элемент	Описание	Комментарий	Количество
GD009	1	Муфта быстроразъемного соединения 7241-1А 12,5 IG-18x1,5		1
GD055	2	Штекер быстроразъемного соединения 7241-1А 12,5 18L-26x1,5		1
GD010	3	Пылезащ. штекер крас. быстр. муфты 12,5 для штекера 12,5		1
GD008	4	Пылезащитный колпак для штекера 12,5		1
GB306	5	Гидравлический шланг DN16 L=2000 mm		1
GC064	6	Прямой соединительный штуцер ISO 8434-1-S-L18 VZ		2
955138	7	# Гидравлическая труба дышла		1
KE147	8	Кронштейн крепления		16
966698	9	# Трубка		2
GC066	10	Т-образный соединительный штуцер ISO 8434-1-T-L18 VZ		1
GB056	11	Гидравлический шланг DN10 L=1000 mm		1
GC204	12	Переходной штуцер ISO 8434-1-RDSW-L18-L8 VZ		1
GC044	13	Пробка ISO 8434-1-PL-L8 VZ		1
GC040	14	Накидная гайка ISO 8434-1-N-L8 VZ		1
GC221	15	Переходной штуцер ISO 8434-1-RDSW-L18-L12 VZ		1
GD306	16	Клапан маркера технологической колеи		1
DE204	17	СТ-ГА М 8 8 А2G		3
DF020	18	Шайба		6
DB027	19	Болт с шестигранной головкой ISO 4014 8x70 8.8 VZ		3
GB346	20	Гидравлический шланг DN06 L=6500 mm		2
GD126	21	Гидравлический фильтр подача воздуха		2
GD6017RU	21	КЛАПАН ВОЗДУШНЫЙ G1/4	С 01.2025	2
953074	22	Втулка штуцера		2

гидравлика - маркер KR 12002 (ЕТВ-015550)

Артикул	Элемент	Описание	Комментарий	Количество
66100117	22	ВТУЛКА РЕЗЬБОВАЯ М14Х1,5-Г1/4	С 01.2025	2
GC209	23	Прямой свертной шуцер ISO 8434-1-SDS-L8xG3/8-E VZ		4
955099	24	Гидроцилиндр		2
FE046*	24.1	Ремкомплект для GA082 / GA111		1
GC051	25	Угловой шуцер ISO 8434-1-SWOE-L12 VZ		1
GC087	26	Врезное кольцо ISO 8434-1-CR-L18		6
GC086	27	Накидная гайка ISO 8434-1-N-L18 VZ		6

***Внимание! При заказе уточнить артикул вышестоящего узла.**

Гидравлика следомаркера KR 12002 (от 2013) (ЕТВ-015551)



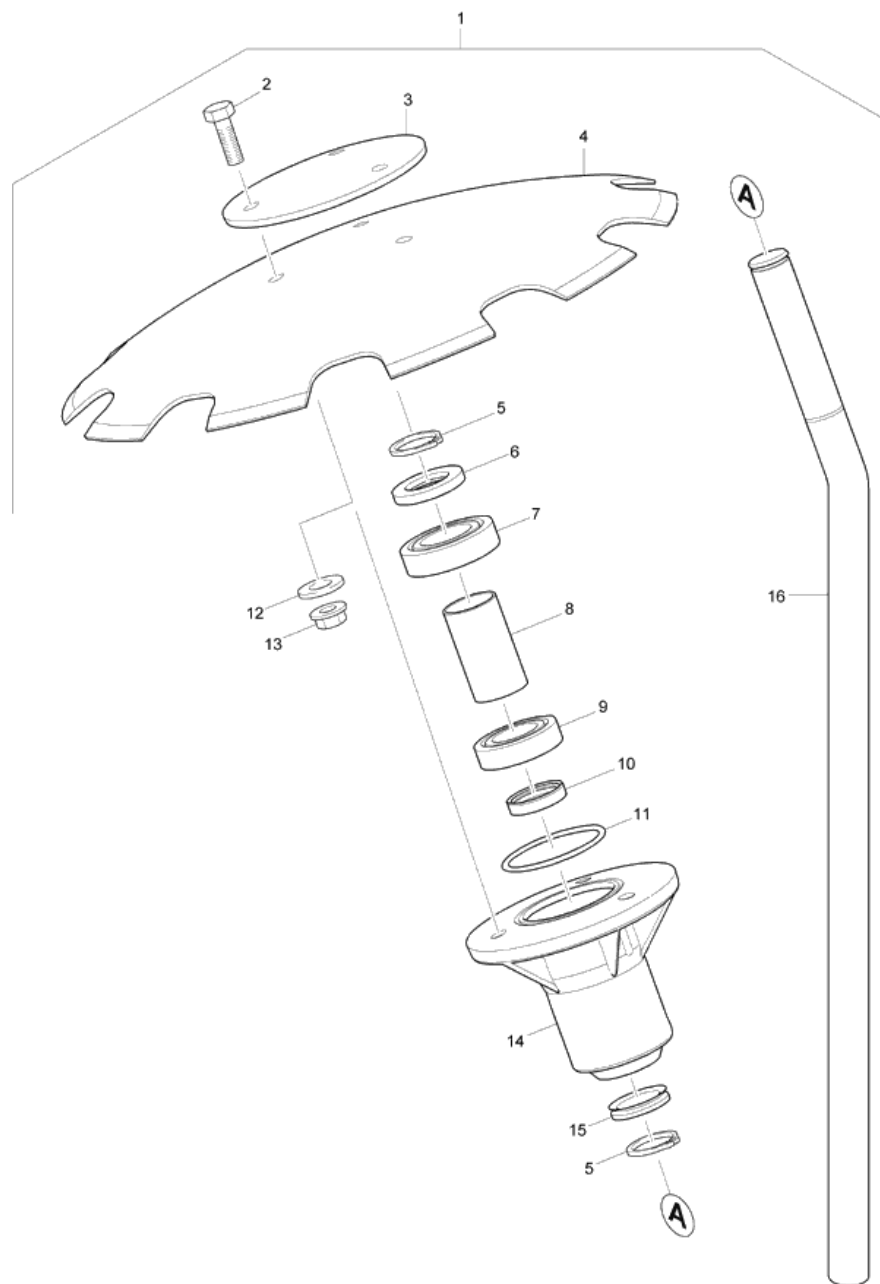
Гидравлика следомаркера KR 12002 (от 2013) (ЕТВ-015551)

Артикул	Элемент	Описание	Количество
GD008	1	Пылезащитный колпак для штекера 12,5	1
GD055	2	Штекер быстроразъемного соединения 7241-1A 12,5 18L-26x1,5	1
GB306	3	Гидравлический шланг DN16 L=2000 mm	1
GC238	4	Прямое переборочное резьбовое соединение ISO 8434-1-BHSLN-L18 VZ	1
DF102	5	Шайба	2
GC087	6	Врезное кольцо ISO 8434-1-CR-L18	6
GC086	7	Накидная гайка ISO 8434-1-N-L18 VZ	6
955138	8	# Гидравлическая труба дышла	1
KE147	9	Кронштейн крепления	17
DC038	10	Болт с шестигранной головкой ISO 4017 8x30 8.8 VZ	17
DF024	11	Шайба	17
DE080	12	Гайка	17
GC064	13	Прямой соединительный штуцер ISO 8434-1-S-L18 VZ	1
966698	14	# Трубка	2
GC066	15	T-образный соединительный штуцер ISO 8434-1-T-L18 VZ	1
GC064	16	Прямой соединительный штуцер ISO 8434-1-S-L18 VZ	1
GC204	17	Переходной штуцер ISO 8434-1-RDSW-L18-L8 VZ	1
GC044	18	Пробка ISO 8434-1-PL-L8 VZ	1
GC040	19	Накидная гайка ISO 8434-1-N-L8 VZ	1
GD306	20	Клапан маркера технологической колеи	1
DB027	21	Болт с шестигранной головкой ISO 4014 8x70 8.8 VZ	2
DF024	22	Шайба	2
DE080	23	Гайка	2

Гидравлика следомаркера KR 12002 (от 2013) (ЕТВ-015551)

Артикул	Элемент	Описание	Количество
GC221	24	Переходной штуцер ISO 8434-1-RDSW-L18-L12 VZ	1
GB305	25	Гидравлический шланг DN10 L=500 mm	1
GC051	26	Угловой штуцер ISO 8434-1-SWOE-L12 VZ	1
GB346	27	Гидравлический шланг DN06 L=6500 mm	2
GC002	28	Прямой соединительный штуцер ISO 8434-1-S-L8 VZ	2
GB101	29	Гидравлический шланг DN06 L=1250 mm	2
GC209	30	Прямой ввертной штуцер ISO 8434-1-SDS-L8xG3/8-E VZ	2
GA358	31	Гидравлический цилиндр EZ-70-30-300-510	2
YDSZUI07003003	32	DICHTSATZ	1
DI204	33	Втулка	4

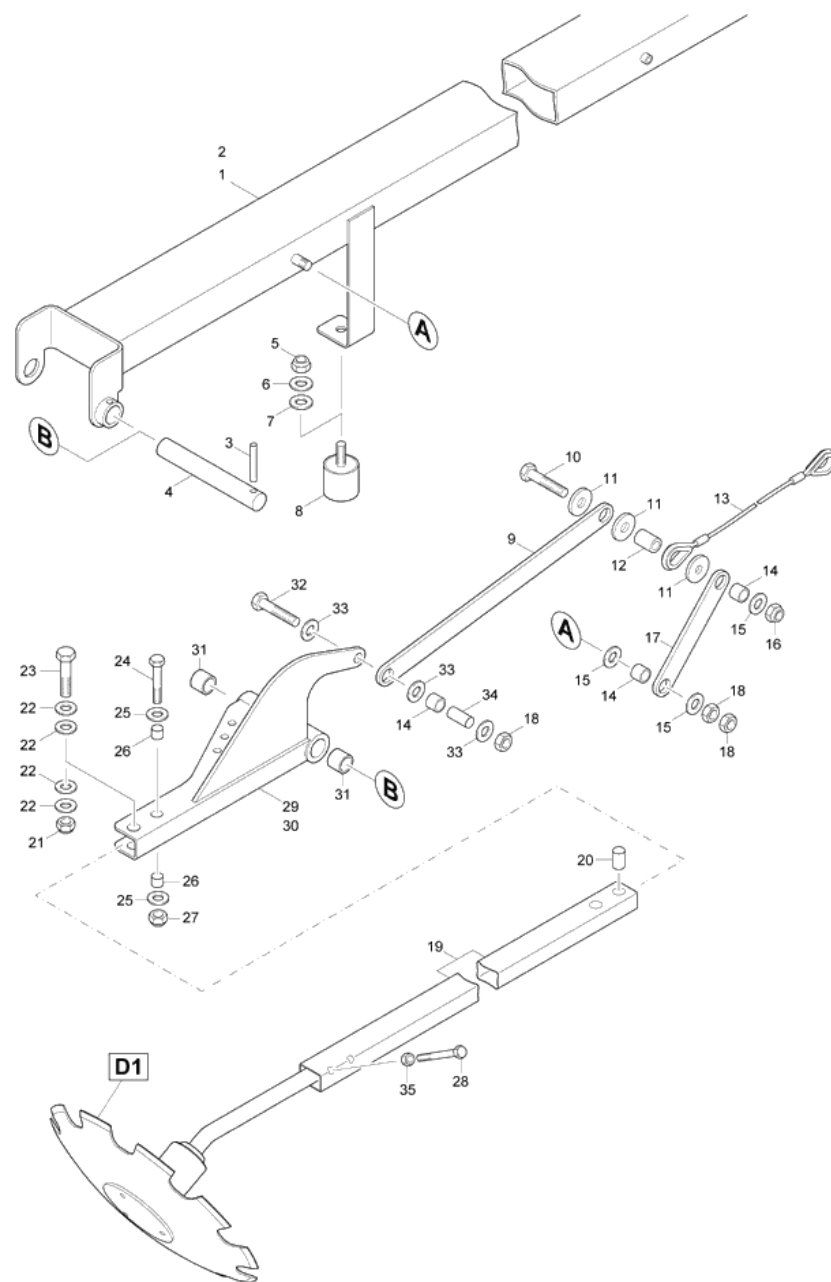
Маркёр/опорная шайба KR 12002 (ETB-015552)



Маркёр/опорная шайба KR 12002 (ЕТВ-015552)

Артикул	Элемент	Описание	Количество
978520	1	Маркер дисковый 650	1
DC035	2	Болт с шестигранной головкой ISO 4017 8x25 8.8 VZ	3
3634300	3	Шайба	1
953059	4	Диск маркера зубчатый	1
DL085	5	Кольцо стопорное	2
222495	6	ШАЙБА СТОПОРНАЯ FM PA6-NI GF30 SCHWARZ	1
CA092	7	Подшипник шариковый	1
950640	8	Втулка распорная	1
CA051	9	Подшипник шариковый	1
FA002	10	Кольцо защитное	1
FC144	11	Кольцо уплотнительное	1
DF024	12	Шайба	3
DE204	13	СТ-ГА М 8 8 A2G	3
951983	14	Ступица маркера пластик чёрная	1
FC589	15	V-RING 22X30,0X 7,5	1
950639	16	ОСЬ МАРКЁРА (02/К5) RD 10278 25X 725 42CrMo4	1

Маркёр/складной механизм KR 12002 (ЕТВ-015553)

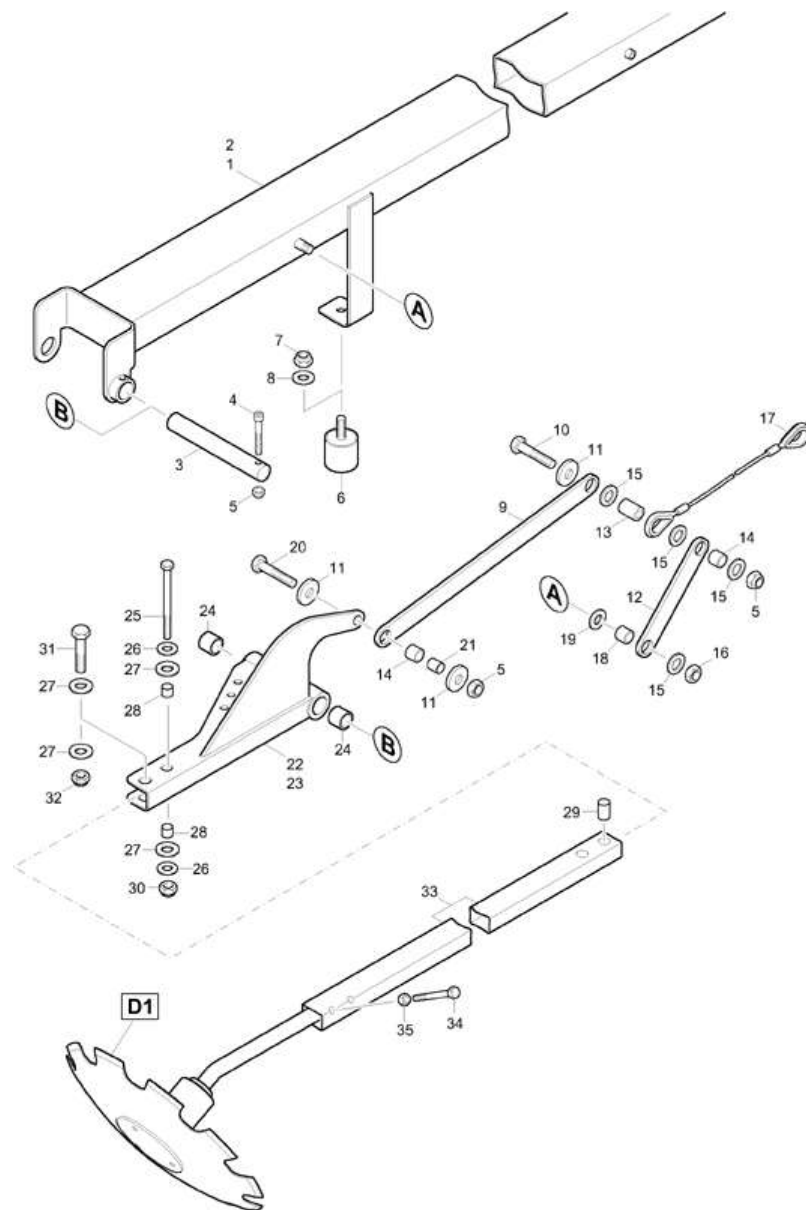


Маркёр/складной механизм KR 12002 (ЕТВ-015553)

Артикул	Элемент	Описание	Количество
969678	1	Штанга маркёра правая	1
969679	2	Штанга маркёра левая	1
DI136	3	Штифт	2
956617	4	ПАЛЕЦ 30ХГСА (В03) "КР 7417 40h9 30ХГСА; 34Х2Н2М	2
DE029	5	Гайка	2
DF020	6	Шайба	2
DF351	7	Шайба	2
HF007	8	Демпфер	2
958312	9	Крепление поворотное LG.	2
DC105	10	Болт с шестигранной головкой ISO 4017 12x60 8.8 VZ	2
DF056	11	Шайба	6
958314	12	Вставка	2
958309	13	Трос	2
DI244	14	Втулка	6
DF095	15	Шайба	10
DE206	16	СТ-ГА 1664 M12 10 FLZNL-480H	6
958311	17	#Крепление поворотное KZ.	2
DE050	18	Шестигранная гайка ISO 4032 - M20 8 - A2G	6
957642	19	# Кронштейн LI/RE	2
DI192	20	Штифт	2
DE084	21	Гайка	2
DF223	22	Шайба	8
DB133	23	Болт с шестигранной головкой ISO 4014 14x100 8.8 VZ	2

Маркёр/складной механизм KR 12002 (ЕТВ-015553)

Артикул	Элемент	Описание	Количество
DB053	24	Болт с шестигранной головкой ISO 4014 10x110 8.8 VZ	2
DF036	25	Шайба	4
DI122	26	Втулка натяжная	4
DE081	27	Гайка	2
DC131	28	Болт с шестигранной головкой ISO 4017 16x75 8.8 VZ	4
958319	29	#Кронштейн	1
958320	30	#Кронштейн левый	1
DI184	31	Втулка	4
DC139	32	Болт с шестигранной головкой ISO 4017 20x50 8.8	2
DF249	33	Шайба	6
958313	34	Втулка	2
DE045	35	Шестигранная гайка ISO 4032 - M16 8 - A2G	4

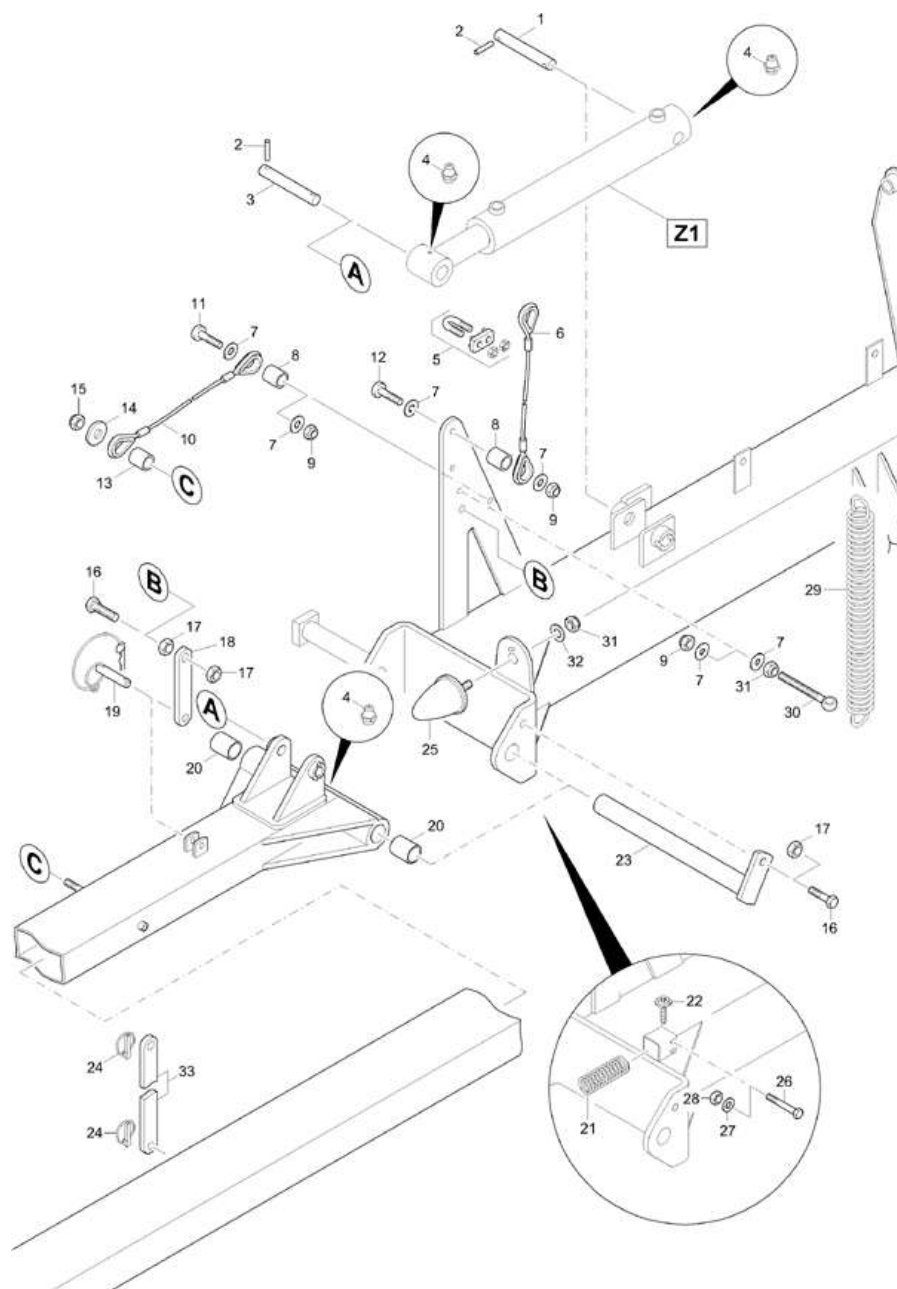


Следомаркер/механика складывания KR 12002 (от 2013) (ЕТВ-015554)

Артикул	Элемент	Описание	Количество
71400159	1	AUSLEGER SAR RE 12 (02/К3)	1
71400160	2	AUSLEGER SAR LI 12 (02/К3)	1
956617	3	ПАЛЕЦ 30ХГСА (В03) "КР 7417 40h9 30ХГСА; 34Х2Н2М	1
DA356	4	Болт с цилиндрической головкой ISO 4762 12x70 8.8 VZ	1
DE082	5	Контргайка ISO 7042 - M12 8 - A2G	6
HF007	6	Демпфер	1
DE080	7	Гайка	1
DF020	8	Шайба	1
958312	9	Крепление поворотное LG.	1
DC105	10	Болт с шестигранной головкой ISO 4017 12x60 8.8 VZ	1
DF056	11	Шайба	3
958311	12	#Крепление поворотное KZ.	1
958314	13	Вставка	1
DI244	14	Втулка	2
DF095	15	Шайба	4
DE086	16	СТ-ГА 7042 M20 8 A2G	1
958309	17	Трос	2
DI352	18	РАЗ-ВТУ EG 20/ 26X 20 56SI7	1
DF224	19	Шайба	1
DB063	20	Болт с шестигранной головкой ISO 4014 12x50 8.8 VZ	1
958313	21	Втулка	1
958319	22	#Кронштейн	1
958320	23	#Кронштейн левый	1

Следомаркер/механика складывания KR 12002 (от 2013) (ЕТВ-015554)

Артикул	Элемент	Описание	Количество
DI184	24	Втулка	2
DB053	25	Болт с шестигранной головкой ISO 4014 10x110 8.8 VZ	4
DF036	26	Шайба	1
DF223	27	Шайба	2
DI122	28	Втулка натяжная	2
DI192	29	Штифт	1
DE081	30	Гайка	1
DB133	31	Болт с шестигранной головкой ISO 4014 14x100 8.8 VZ	1
DE084	32	Гайка	1
957642	33	# Кронштейн LI/RE	1
DC131	34	Болт с шестигранной головкой ISO 4017 16x75 8.8 VZ	2
DE045	35	Шестигранная гайка ISO 4032 - M16 8 - A2G	2



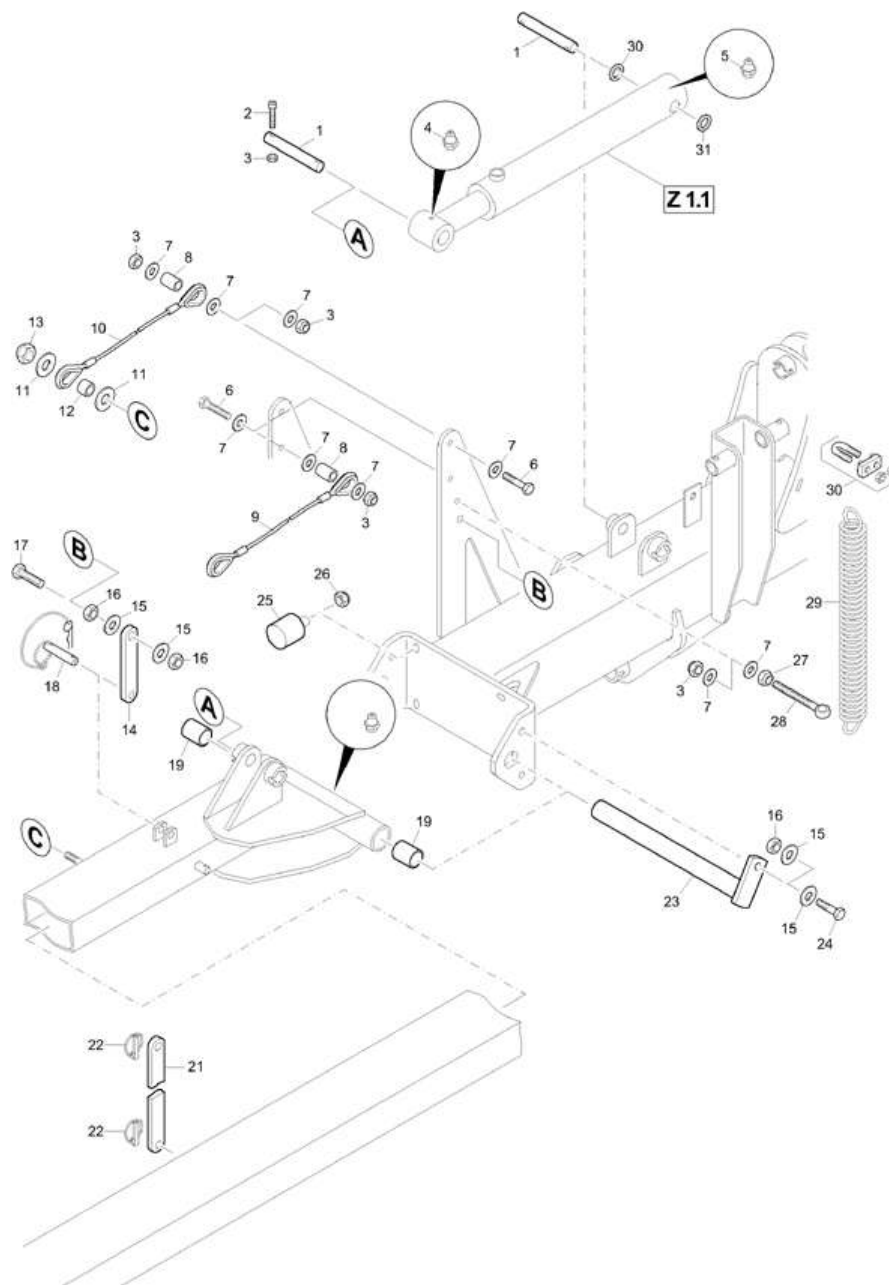
Маркёр/навесн. KR 12002 (ЕТВ-015555)

Артикул	Элемент	Описание	Количество
954244	1	Палец	2
DI149	2	Штифт	8
957139	3	Палец	2
CG017	4	НИПП-СМАЗ 71412 AS 8X1 АЗС АЗС	6
EF037	5	Зажим тросовый	2
958309	6	Трос	2
DF056	7	Шайба	12
958292	8	Втулка	4
DE206	9	СТ-ГА 1664 M12 10 FLZNL-480H	6
955098	10	#Трос с 2-мя проушинами для крепления	2
DB063	11	Болт с шестигранной головкой ISO 4014 12x50 8.8 VZ	2
DC105	12	Болт с шестигранной головкой ISO 4017 12x60 8.8 VZ	2
957708	13	Втулка	2
DF249	14	Шайба	2
DE050	15	Шестигранная гайка ISO 4032 - M20 8 - A2G	2
DC128	16	Болт с шестигранной головкой ISO 4017 16x50 8.8 VZ	6
DE207	17	Гайка	6
957706	18	SICHERUNGSSTREBE KZ. (02)	2
4172400	19	Палец	2
DI184	20	Втулка	8
HB073	21	Пружина	2
DD074	22	Винт для листового металла ISO 7049 4,8x9,5 C-H ST VZ	2
952551	23	ОСЬ МАРКЁРА (FE//ZN12//C)	2

Маркёр/навесн. KR 12002 (ЕТВ-015555)

Артикул	Элемент	Описание	Количество
DG075	24	ОТКД-ШТЕ 11023 4X27 (B07) AWN020401	4
HF042	25	Демпфер	6
DB045	26	Болт с шестигранной головкой ISO 4014 10x70 8.8 VZ	2
DF032	27	Шайба ISO 7090 - 10,5x20x2 - St A2G	4
DE211	28	Гайка	4
3012500	29	Пружина	2
DA182	30	Болт с проушиной DIN 444LB 12x140 4.6 VZ	2
DE038	31	Шестигранная гайка ISO 4032 - M12 8 - A2G	6
DF352	32	Шайба	2
957707	33	SICHERUNGSSTREBE LG (02)	2

Следомаркер/навеска KR 12002 (от 2013) (ETB-015556)

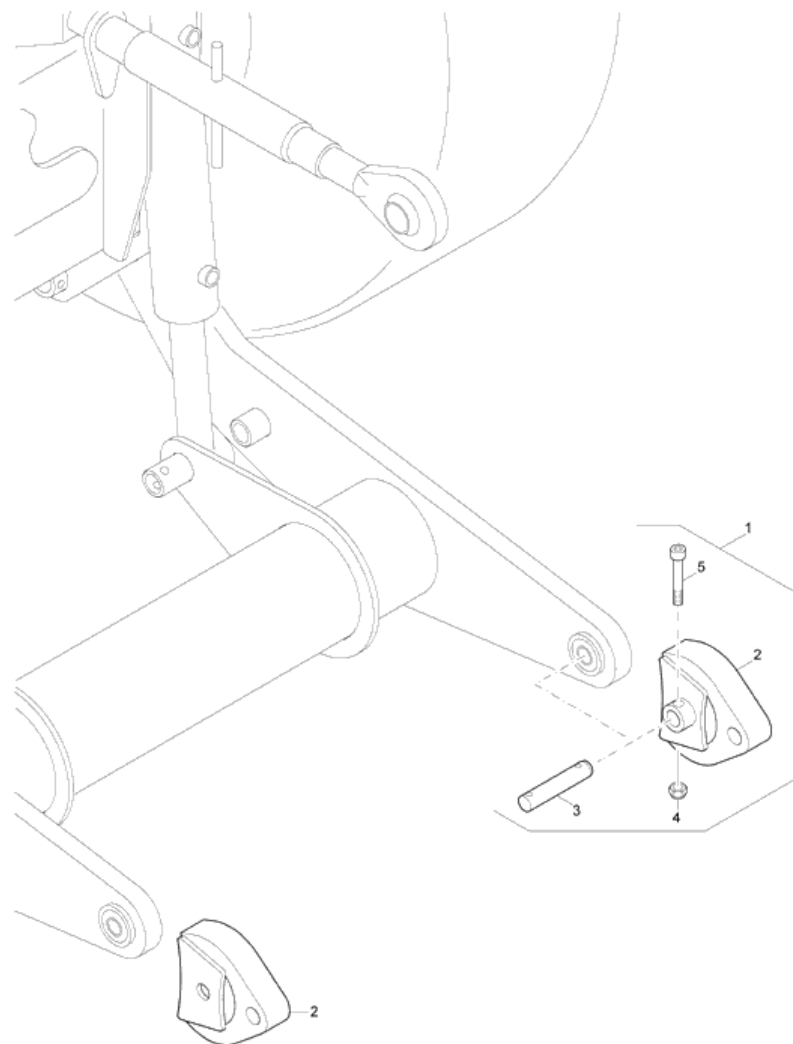


Следомаркер/навеска KR 12002 (от 2013) (ЕТВ-015556)

Артикул	Элемент	Описание	Количество
952221	1	Палец	2
DA371	2	Болт с цилиндрической головкой ISO 4762 12x55 8.8 VZ	2
DE082	3	Контргайка ISO 7042 - M12 8 - A2G	3
CG016	4	Ниппель смазочный	1
CG032	5	НИПП-СМАЗ 71412 AM 8X1	1
DC105	6	Болт с шестигранной головкой ISO 4017 12x60 8.8 VZ	2
DF056	7	Шайба	2
958292	8	Втулка	1
958309	9	Трос	1
955098	10	#Трос с 2-мя проушинами для крепления	1
DF249	11	Шайба	2
957708	12	Втулка	1
DE086	13	СТ-ГА 7042 M20 8 A2G	1
957706	14	SICHERUNGSSTREBE KZ. (02)	1
DF077	15	Шайба	4
DE125	16	SI-MU 7042 M16 10 (B03)	3
DC130	17	Болт с шестигранной головкой ISO 4017 16x60 8.8 VZ	1
4172400	18	Палец	1
DI184	19	Втулка	2
CG017	20	НИПП-СМАЗ 71412 AS 8X1 A3C A3C	1
957707	21	SICHERUNGSSTREBE LG (02)	1
DG075	22	ОТКД-ШТЕ 11023 4X27 (B07) AWN020401	2
952551	23	ОСЬ МАРКЁРА (FE//ZN12//C)	1

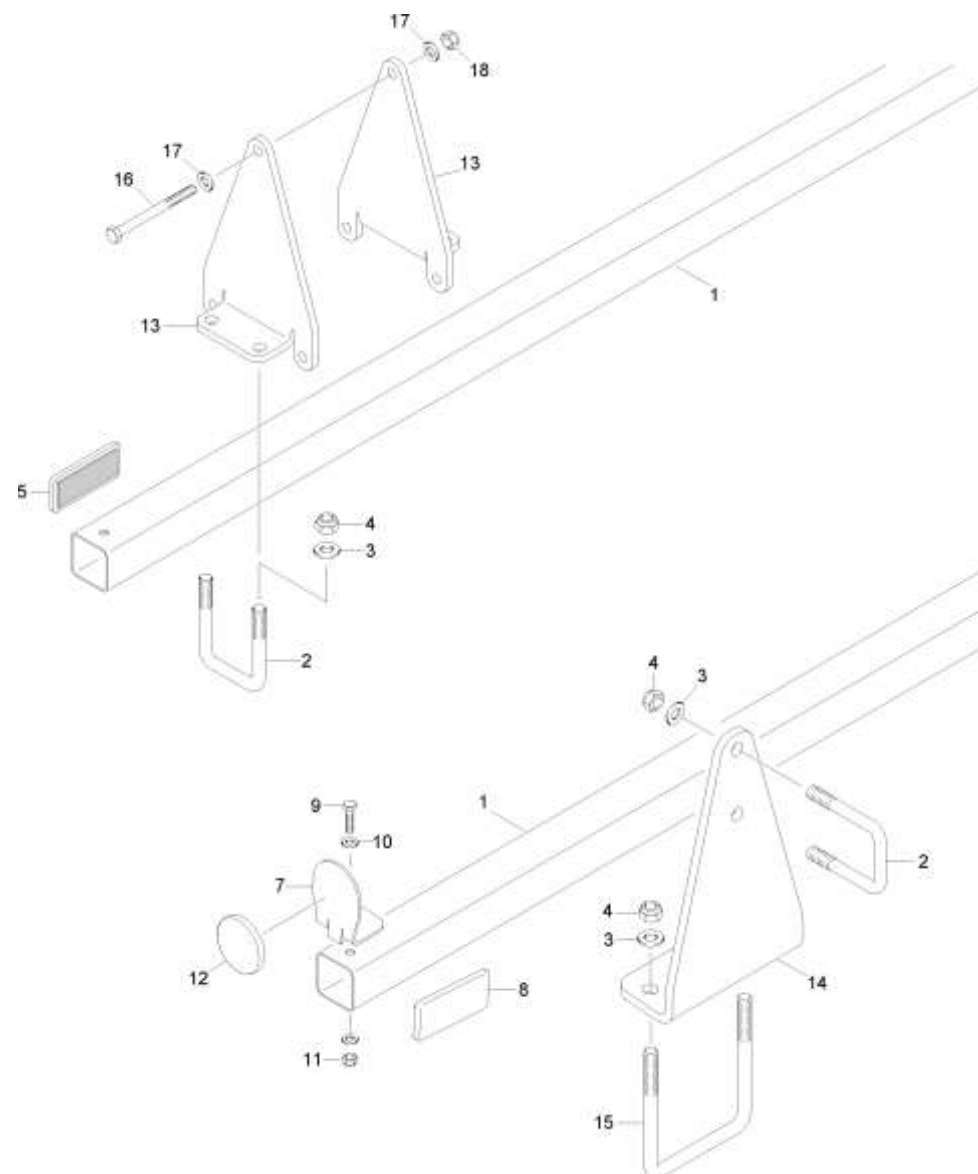
Следомаркер/навеска KR 12002 (от 2013) (ЕТВ-015556)

Артикул	Элемент	Описание	Количество
DC128	24	Болт с шестигранной головкой ISO 4017 16x50 8.8 VZ	1
HF007	25	Демпфер	2
DE537	26	Гайка	1
DE038	27	Шестигранная гайка ISO 4032 - M12 8 - A2G	1
DA182	28	Болт с проушиной DIN 444LB 12x140 4.6 VZ	1
3012500	29	Пружина	1
EF236	30	DR-SEILKLEMMER AEHNL. 13411 8 1.4401	1
DF102	31	Шайба	2



Балансир талрепа (ЕТВ-015557)

Артикул	Элемент	Описание	Количество
969672	1	Балансир нижних тяг	6
969673	2	# Рычаг	1
957718	3	Палец стопорый	1
DE082	4	Контргайка ISO 7042 - M12 8 - A2G	1
DA356	5	Болт с цилиндрической головкой ISO 4762 12x70 8.8 VZ	1



Обозначение согласно ГОСТ (ЕТВ-0000000506)

Артикул	Элемент	Описание	Количество
78802214	1	BELEUCHTUNGSTRAEGER (02/K3)	2
962734	2	СКОБА ЕСК 12X 65X 91 (FE//ZN12//C) RD 10278 12X232 S355J2G3C+C	4
DF044	3	Шайба ISO 7090 - 13x24x2,5 - St A2G	12
DE082	4	Контргайка ISO 7042 - M12 8 - A2G	12
ND051	5	СВЕТОВОЗВРАЩАТЕЛЬ 44X94 БЕЛЫЙ (DE)	2
78103047	7	REFLEKTOR WINKEL (02/K3)	4
ND022	8	RUECKSTRAHLER 44X94 ROT (SRG)	2
DC035	9	Болт с шестигранной головкой ISO 4017 8x25 8.8 VZ	4
DF020	10	Шайба	8
DE121	11	СТ-ГА 985 M 8 8 A2G	4
ND019	12	РЕФЛЕКТОР ЖЕЛТ. D=60 SELBSTKL.	10
71400222	13	HALTEBLECH TRAEGER BEL VORN (02/K3)	2
71400221	14	HALTEBLECH TRAEGER BEL HINTEN (02/K3)	2
78800215	15	Скоба	2
DB151	16	Болт с шестигранной головкой DIN 931 10x240 8.8 VZ	3
DF032	17	Шайба ISO 7090 - 10,5x20x2 - St A2G	6
DE181	18	Гайка	3

AMAZONEN-WERKE

H. DREYER SE & Co. KG
Postfach 51
49202 Hasbergen-Gaste
Germany

+49 (0) 5405 501-0
amazone@amazone.de
www.amazone.de